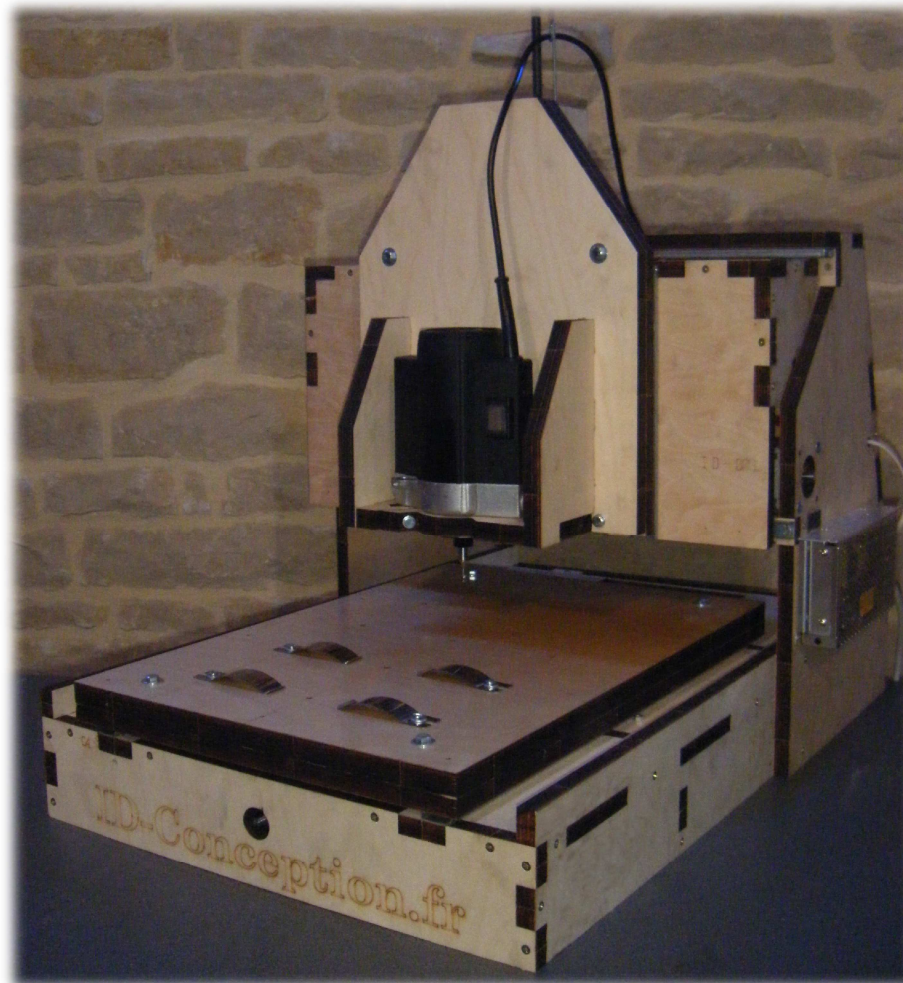


# **ID-CNC** *La machine CNC 3Axes.*



## **Important pour votre sécurité**

N'oubliez pas de porter au montage et pendant le fonctionnement de la machine, les équipements de protection suivants :

- Des gants anti-coupures
- Des lunettes de protection
- Des protections auditives



Protection obligatoire  
des mains





Protection obligatoire  
de la vue







Protection obligatoire  
de l'ouïe

 **Important, général**

Suivez rigoureusement la notice

 L'intégralité des branchements électriques doit se faire   
hors tension !

 N'oubliez pas d'appliquer la colle à bois avant de visser ! 

 Les petites visseuses pour les glissières se serrent au   
tournevis et non à la visseuse dévisseuse !

## Astuce

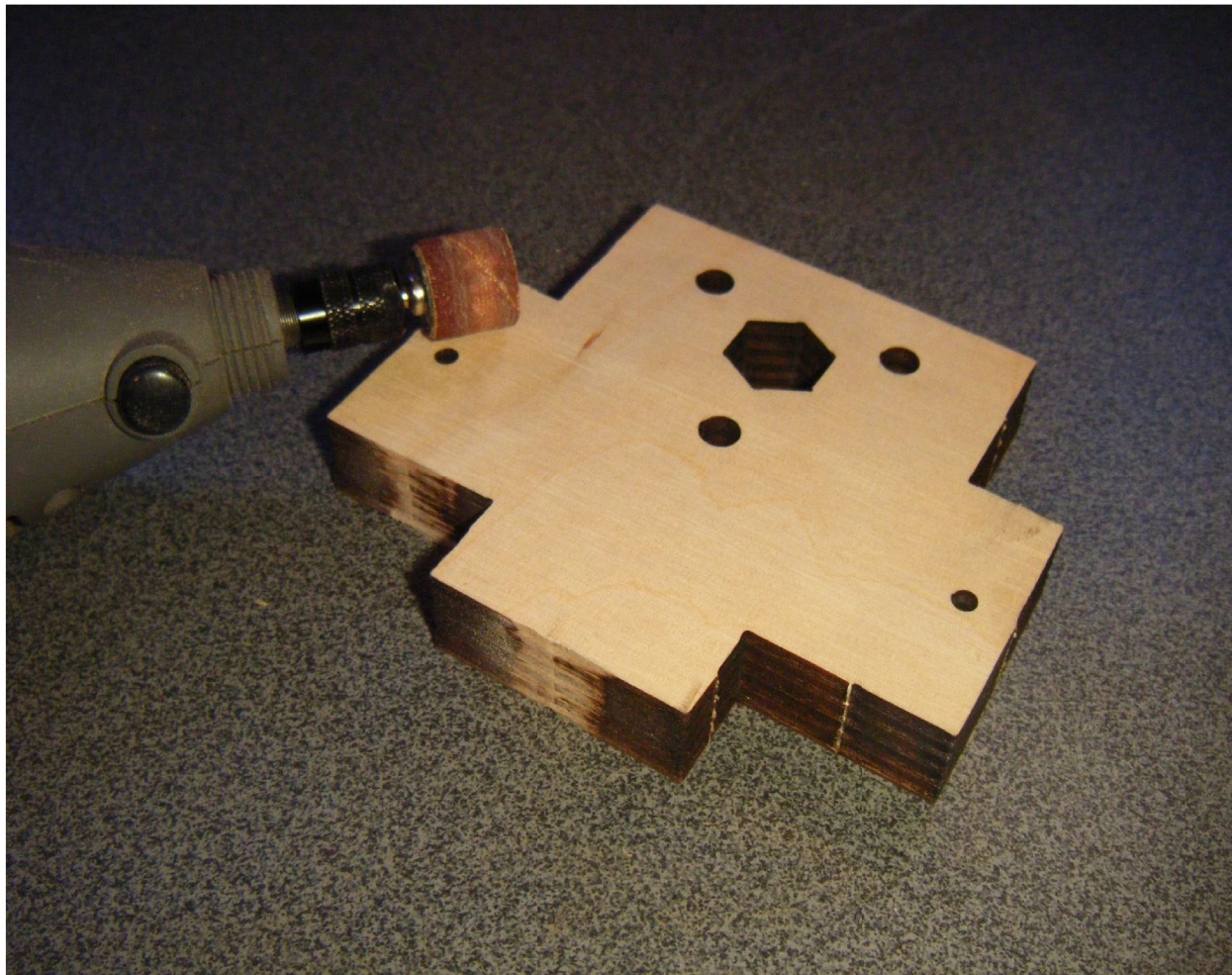
- Sortir toutes les pièces de bois.
- Réunir les pièces par lettre.



## **Information**

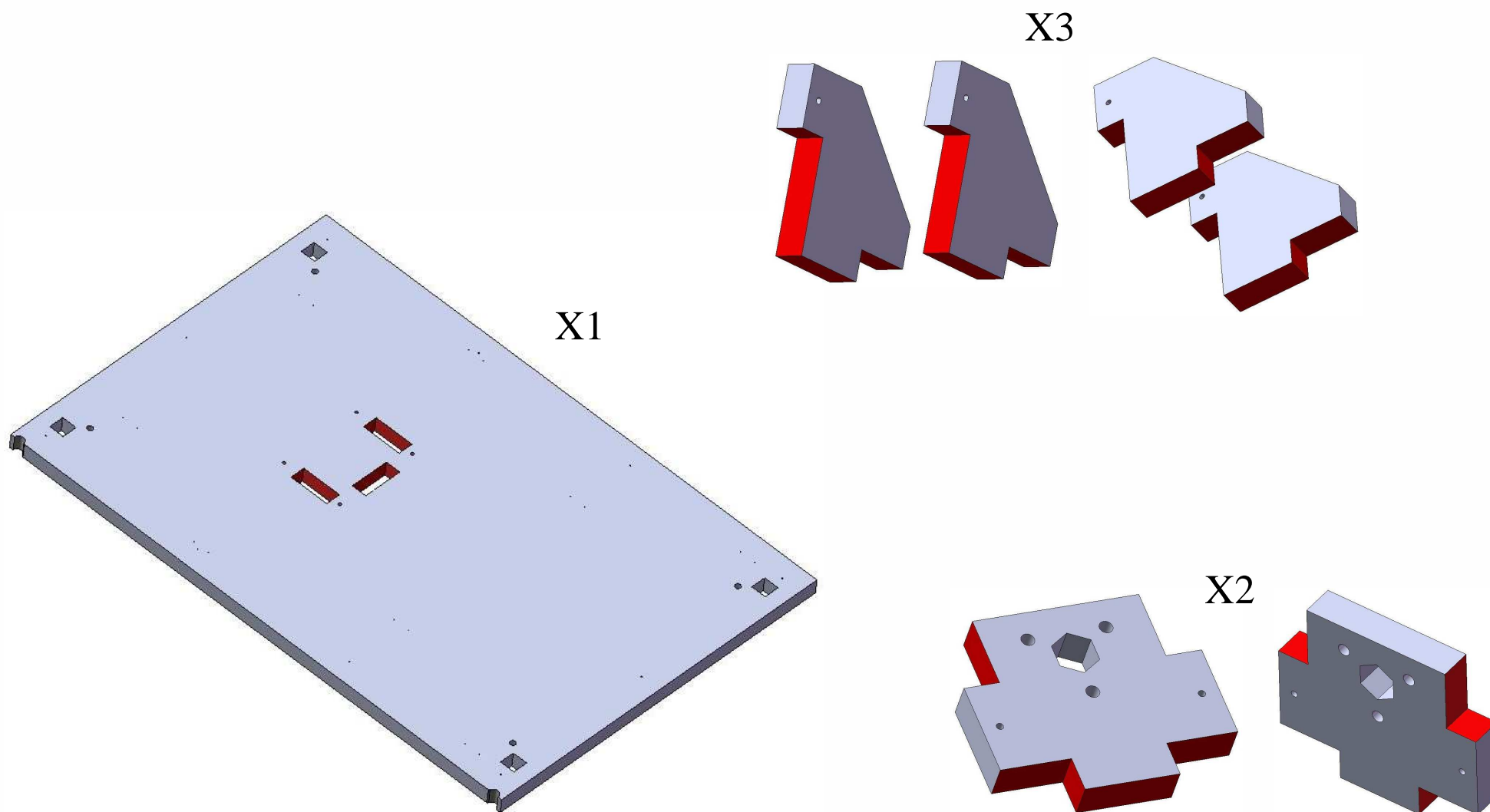
La découpe laser laisse des points d'accroche.

- Limer les points d'accroche repérés en rouge pour garantir la qualité de l'assemblage.



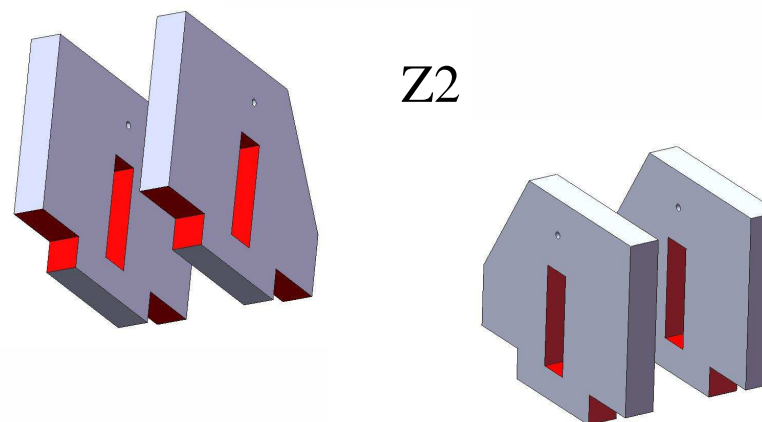
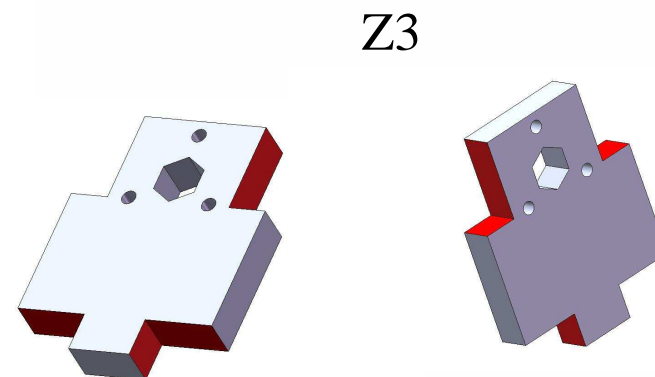
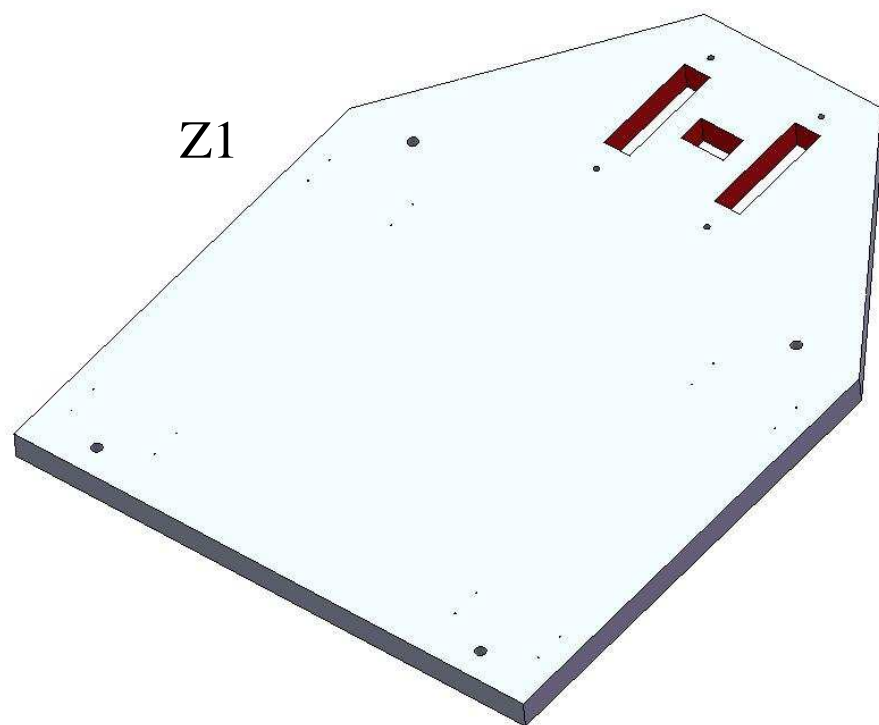
## ID-CNC Notice de montage

- Limer les points d'accroche repérés en rouge pour garantir la qualité de l'assemblage.



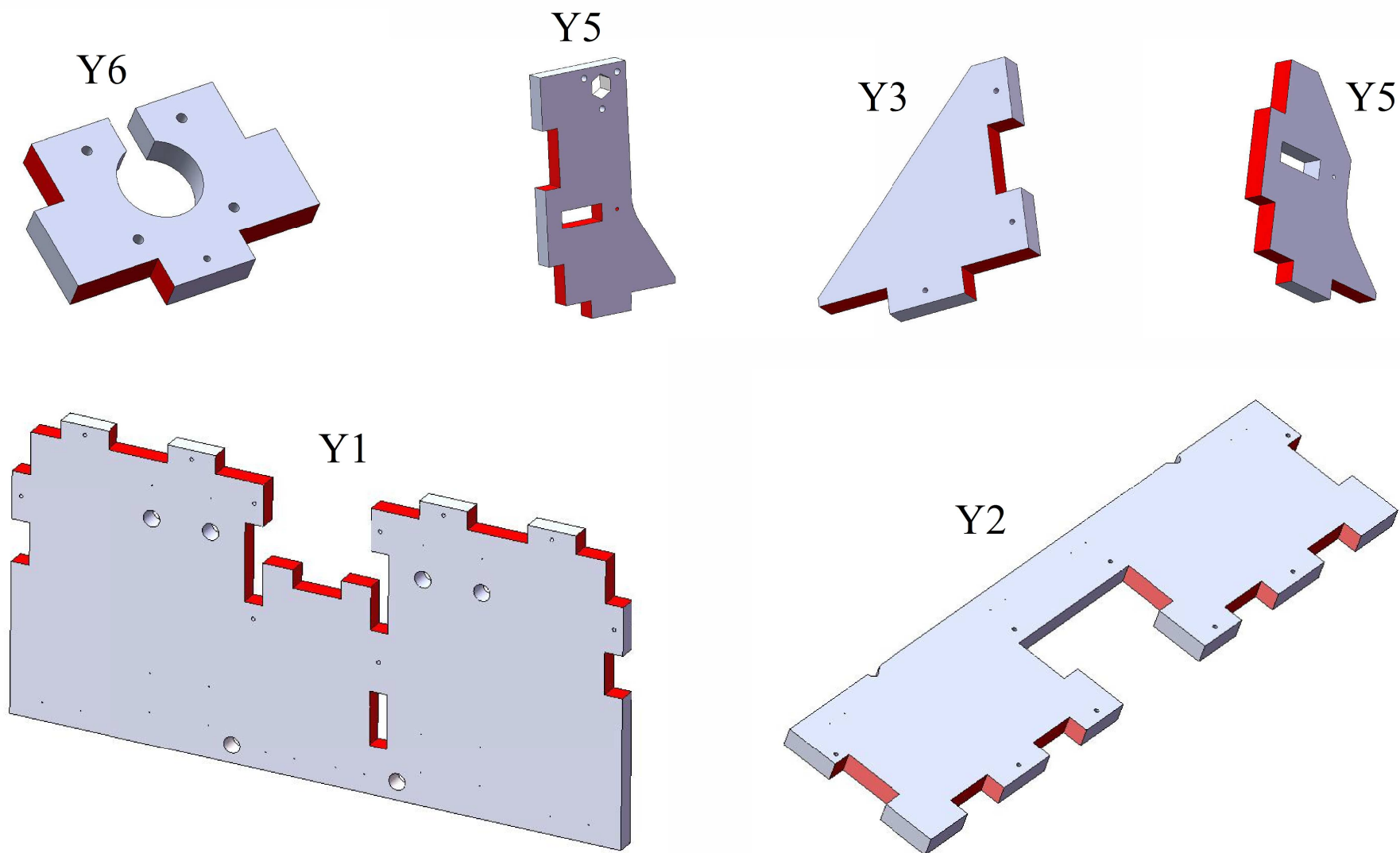
## ID-CNC Notice de montage

- Limer les points d'accroche repérés en rouge pour garantir la qualité de l'assemblage.



## ID-CNC Notice de montage

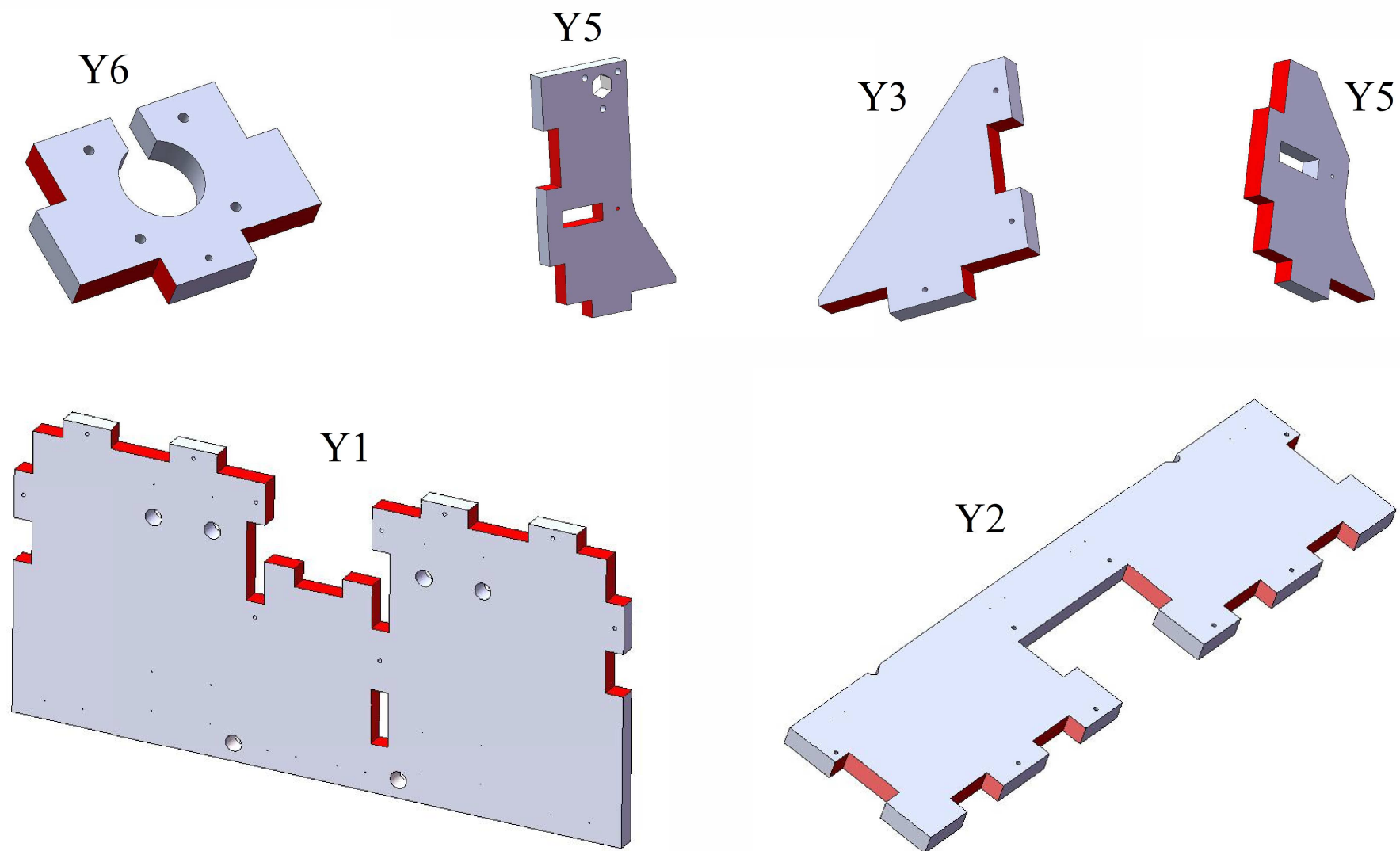
- Limer les points d'accroche repérés en rouge pour garantir la qualité de l'assemblage.





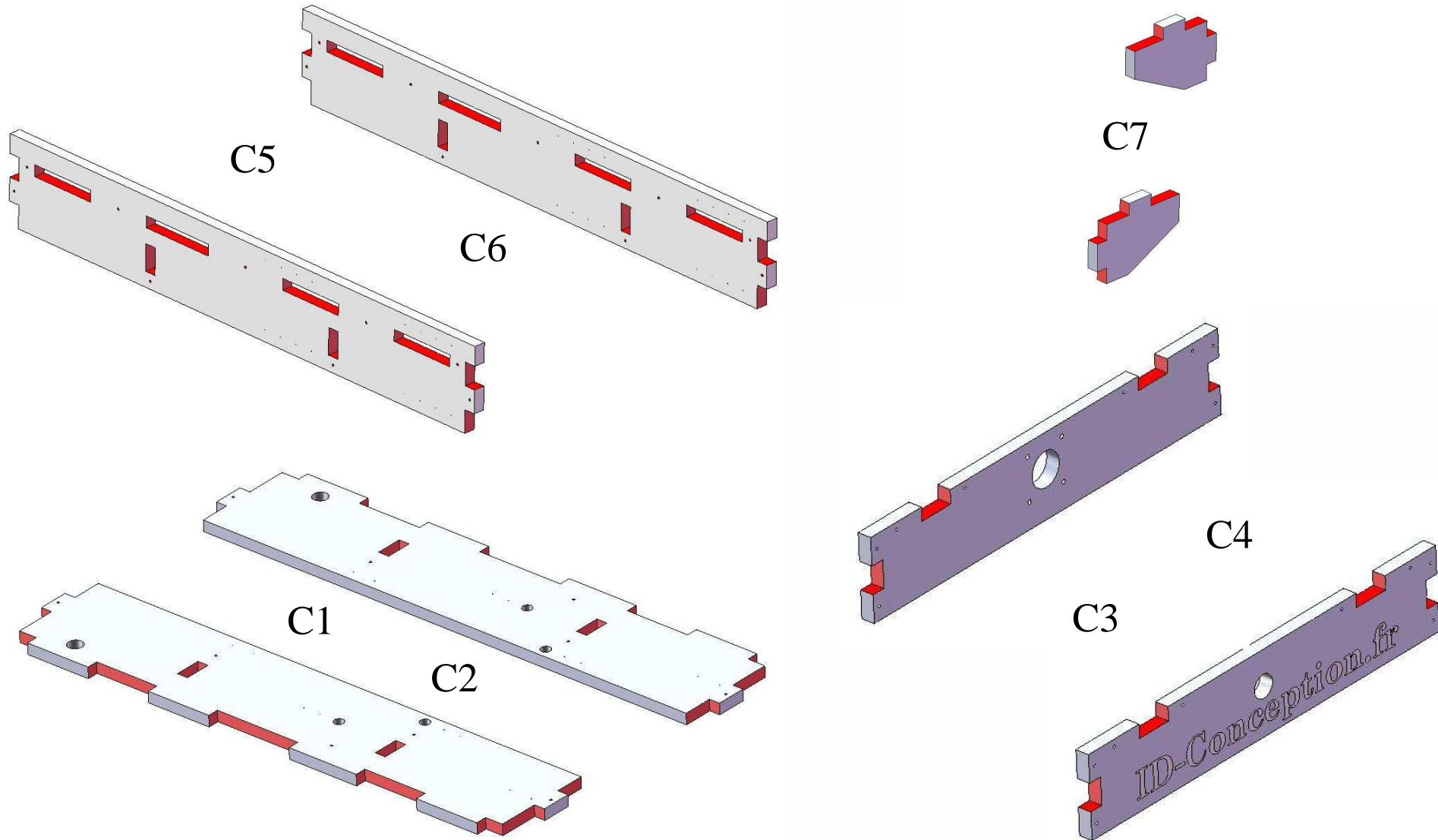
## ID-CNC Notice de montage

- Limer les points d'accroche repérés en rouge pour garantir la qualité de l'assemblage.



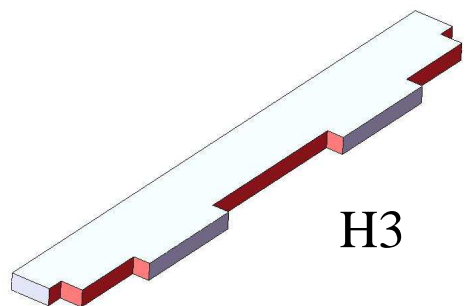
# ID-CNC Notice de montage

- Limer les points d'accroche repérés en rouge pour garantir la qualité de l'assemblage.

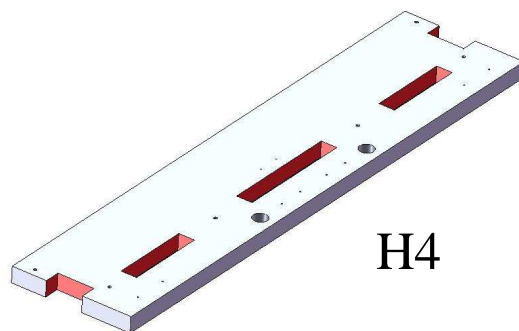


## ID-CNC Notice de montage

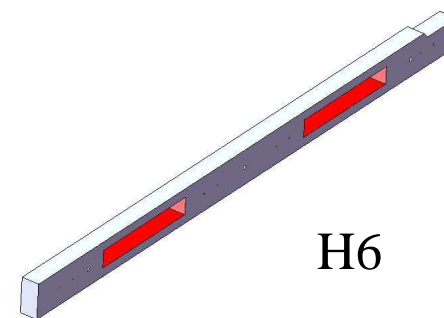
- Limer les points d'accroche repérés en rouge pour garantir la qualité de l'assemblage.



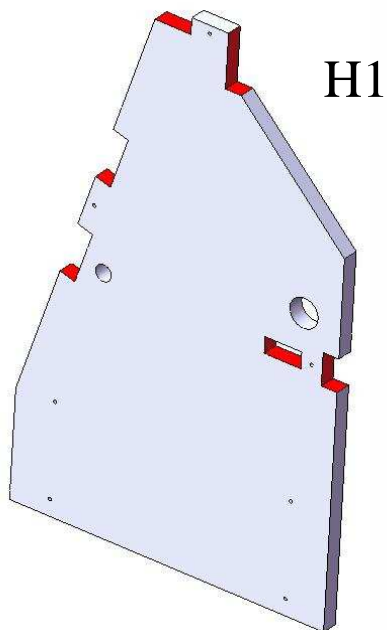
H3



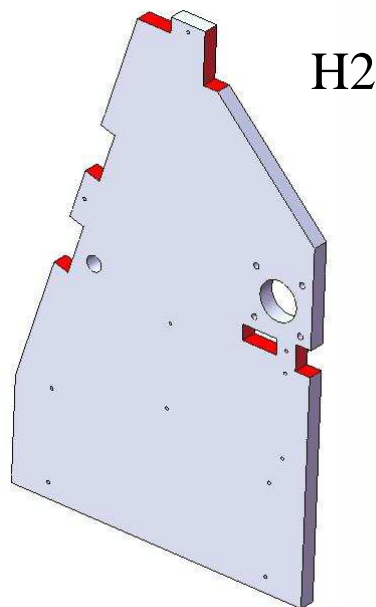
H4



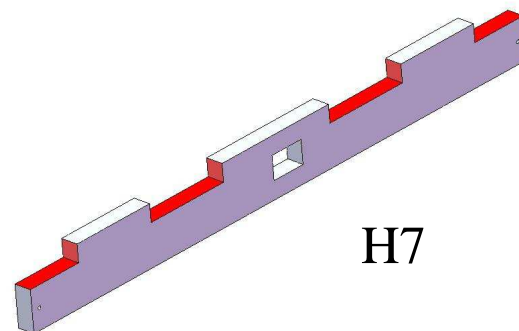
H6



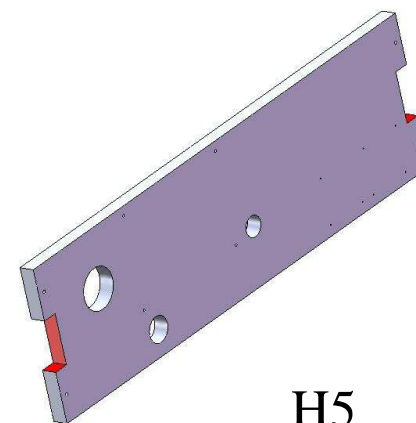
H1



H2



H7

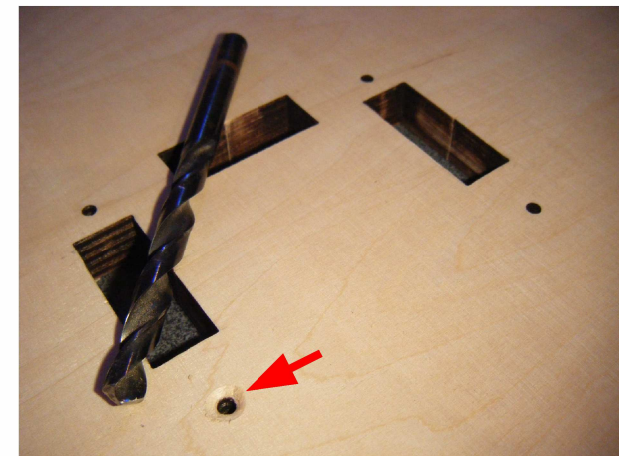
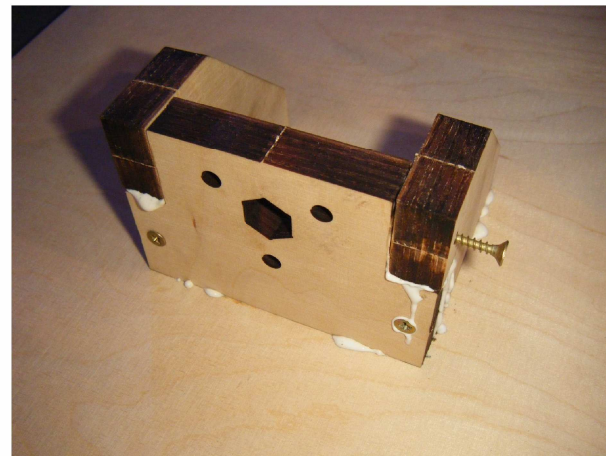


H5

# Montage de l'axe Y

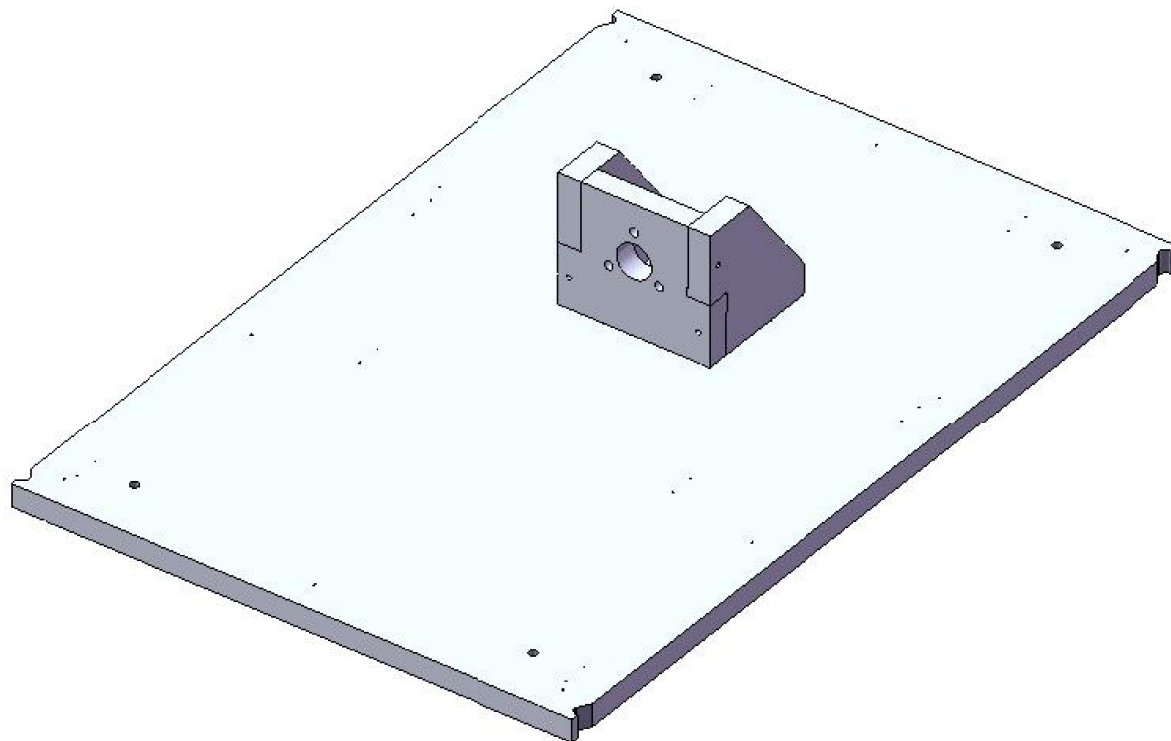
## Important

- Présenter les pièces afin de vérifier leur bon positionnement.
- Visser l'ensemble avec les vis à bois de 30mm
  - Chanfreiner les trous afin de noyer les têtes de vis  
(dans l'idéal avec une fraise à chanfreiner sinon utiliser un foret  $>8\text{mm}$ )
  - Enlever le surplus de colle avec un chiffon humide



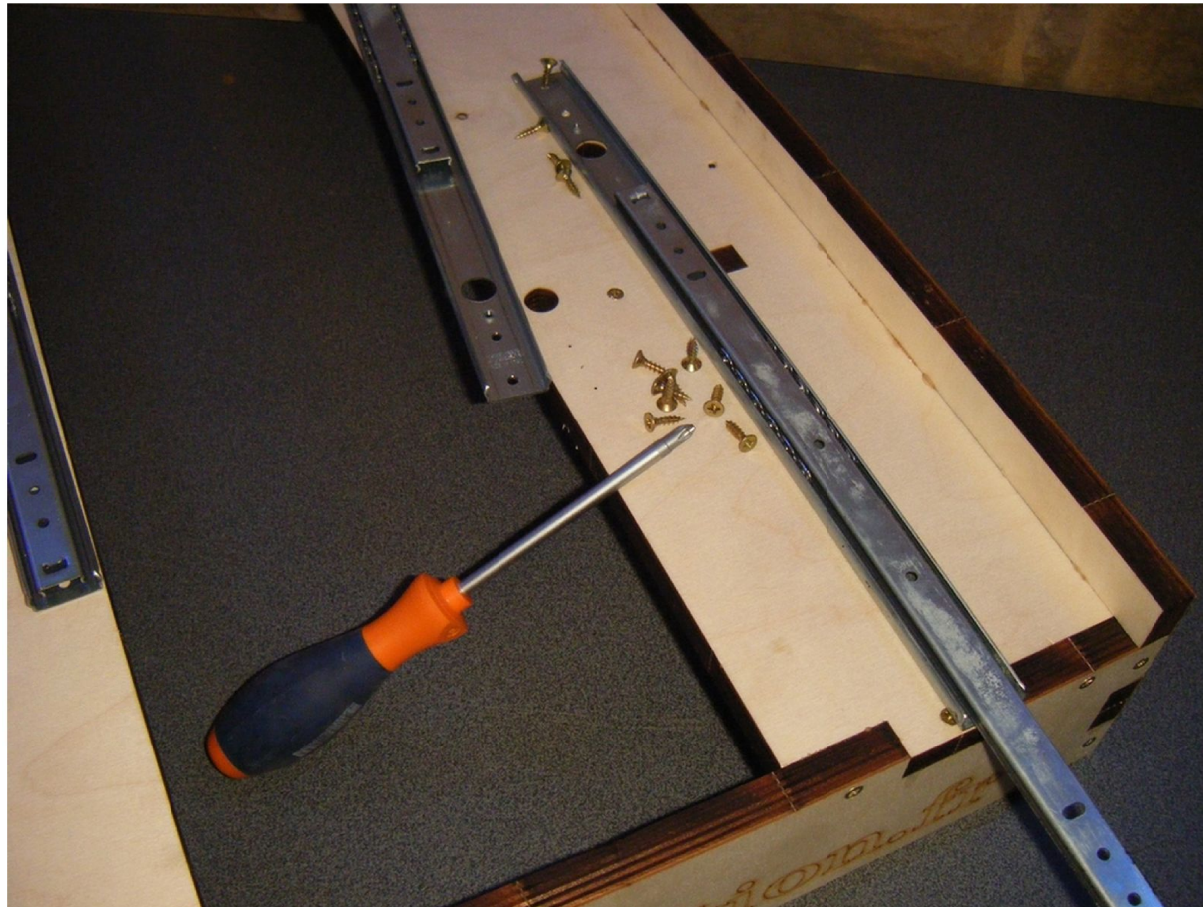
## Montage

- Préparer les pièces X1, X2 et X3



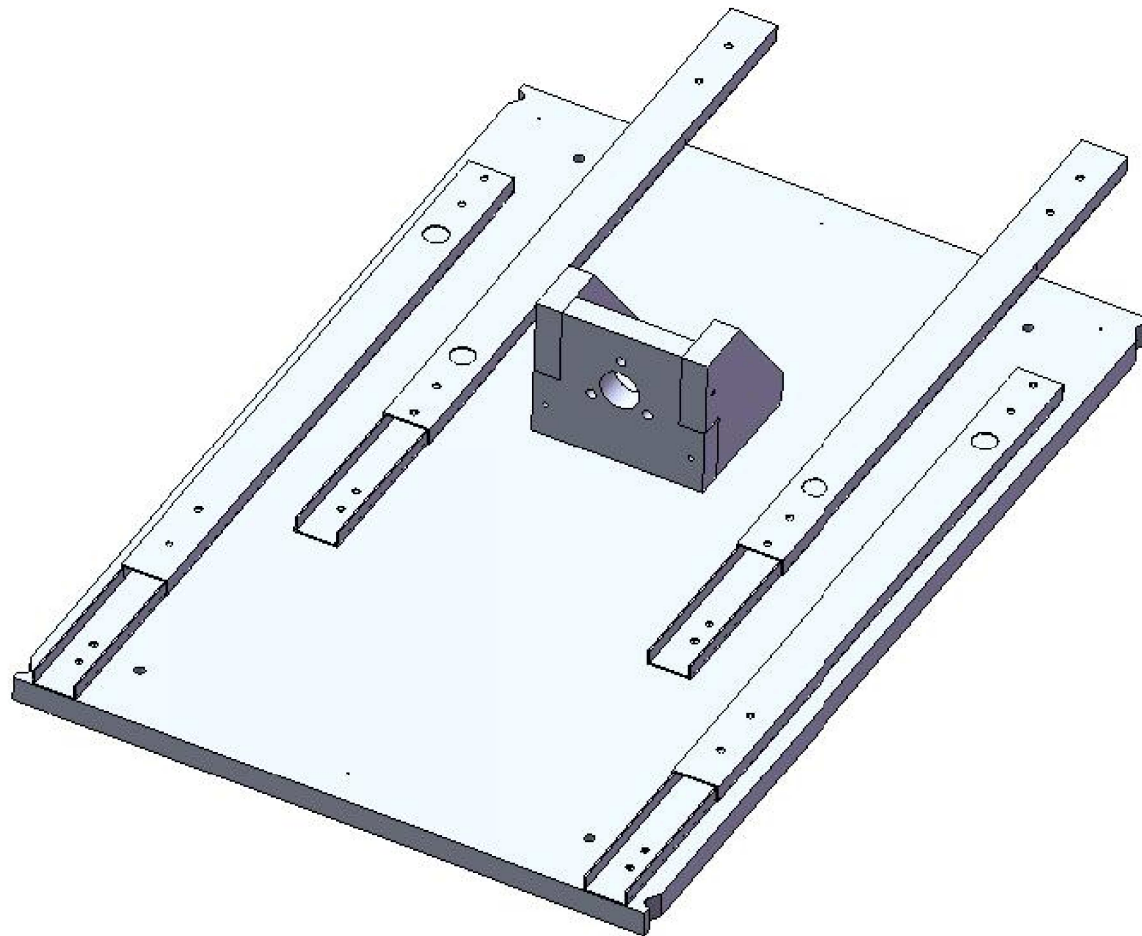
 **Important**

- Respecter l'orientation des glissières
- Utiliser les vis à bois 15mm
- N'utilisez pas de visseuse dévisseuse seulement un tourne-vis



## Montage

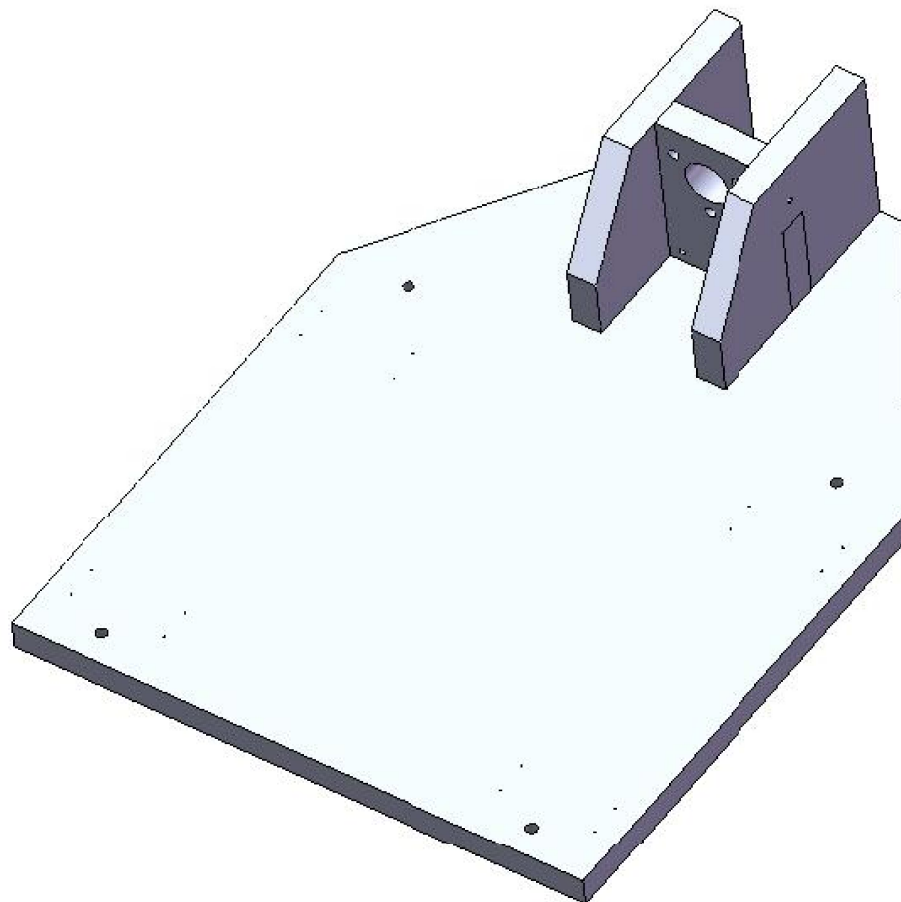
- Préparer les 4 rails longs
- Positionner les trous comme décrit ci- dessous
- Viser les glissières avec les vis à bois de 15mm (ronds rouges)





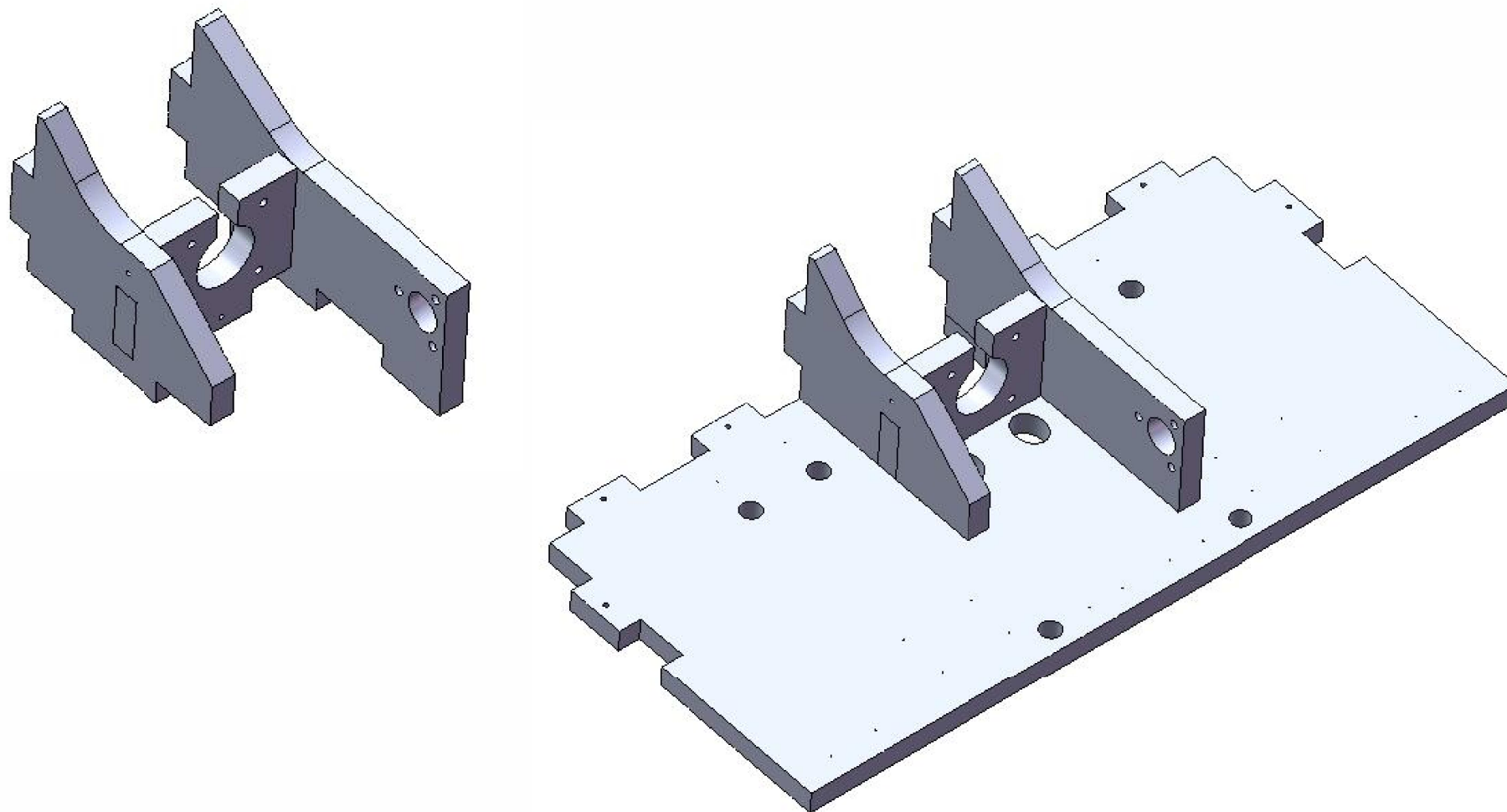
## Montage

- Préparer les pièces Z1, Z2 et Z3



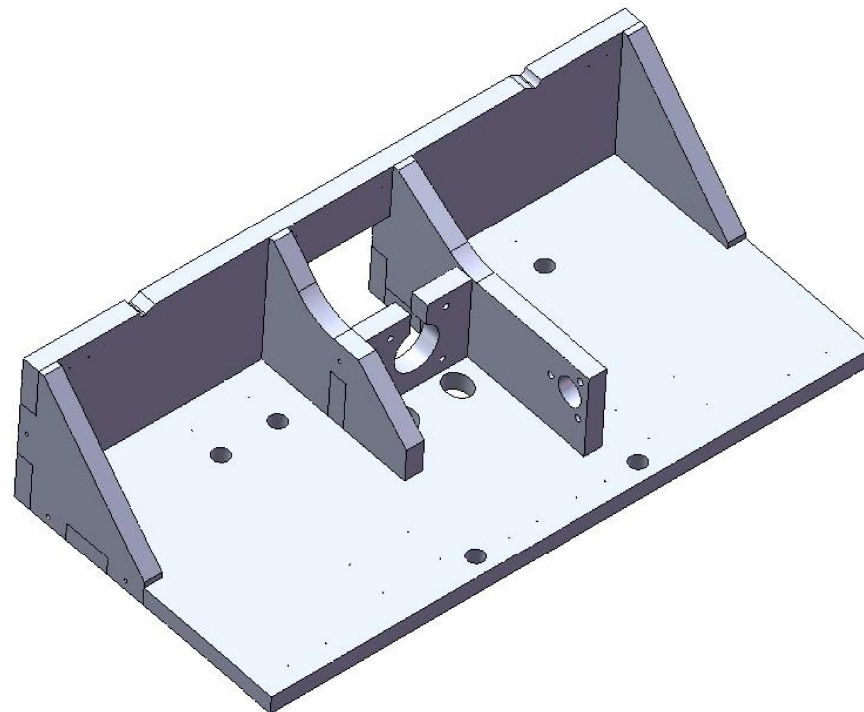
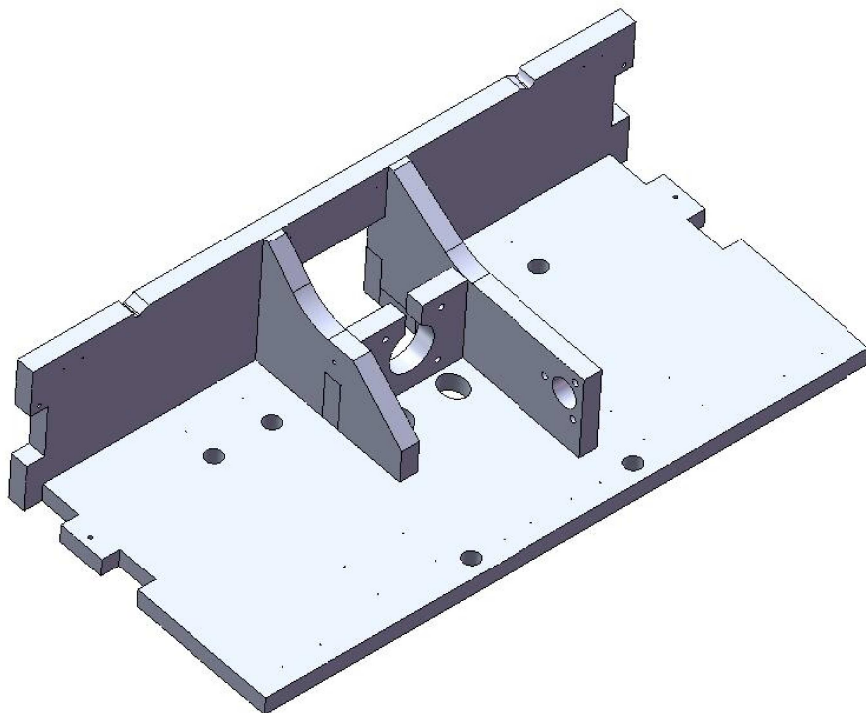
## Montage

- Préparer les pièces Y1, Y4, Y5 et Y6



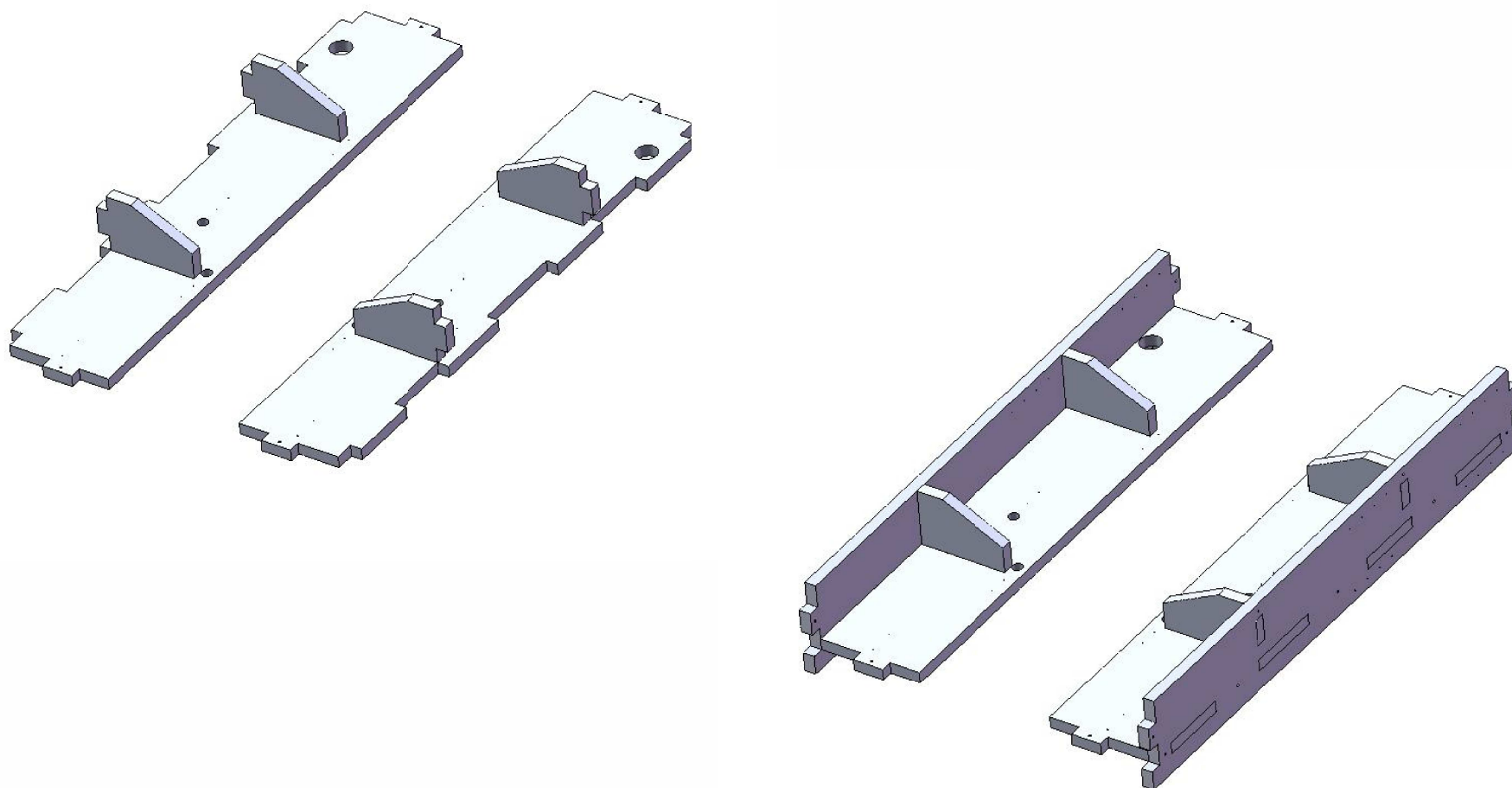
## Montage

- Préparer les pièces Y2 et Y3



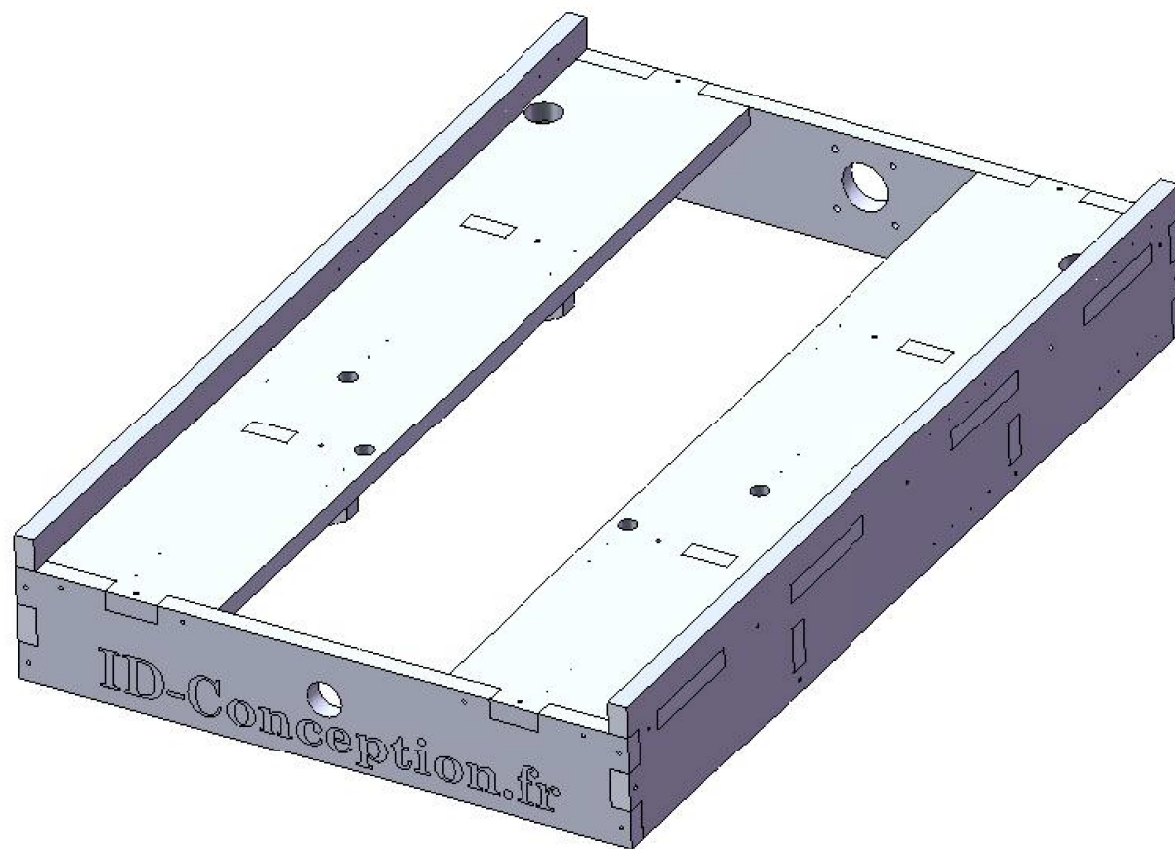
## Montage

- Préparer les pièces C1, C2, C5, C6 et C7



## Montage

- Préparer les pièces C3 et C4

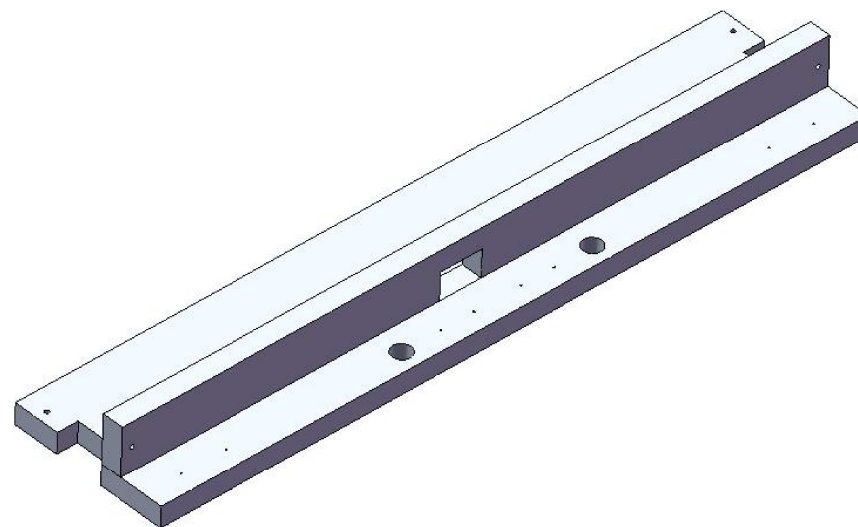
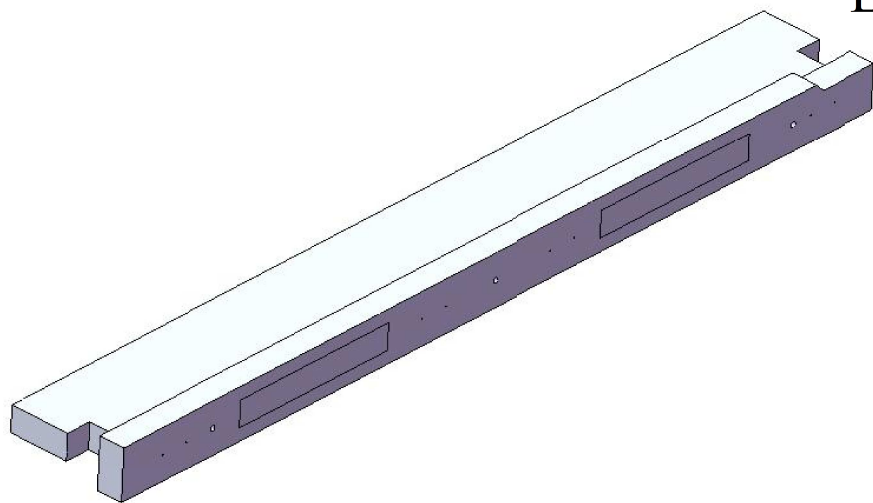


## Montage

- Préparer les pièces H3, H4, H6 et H9

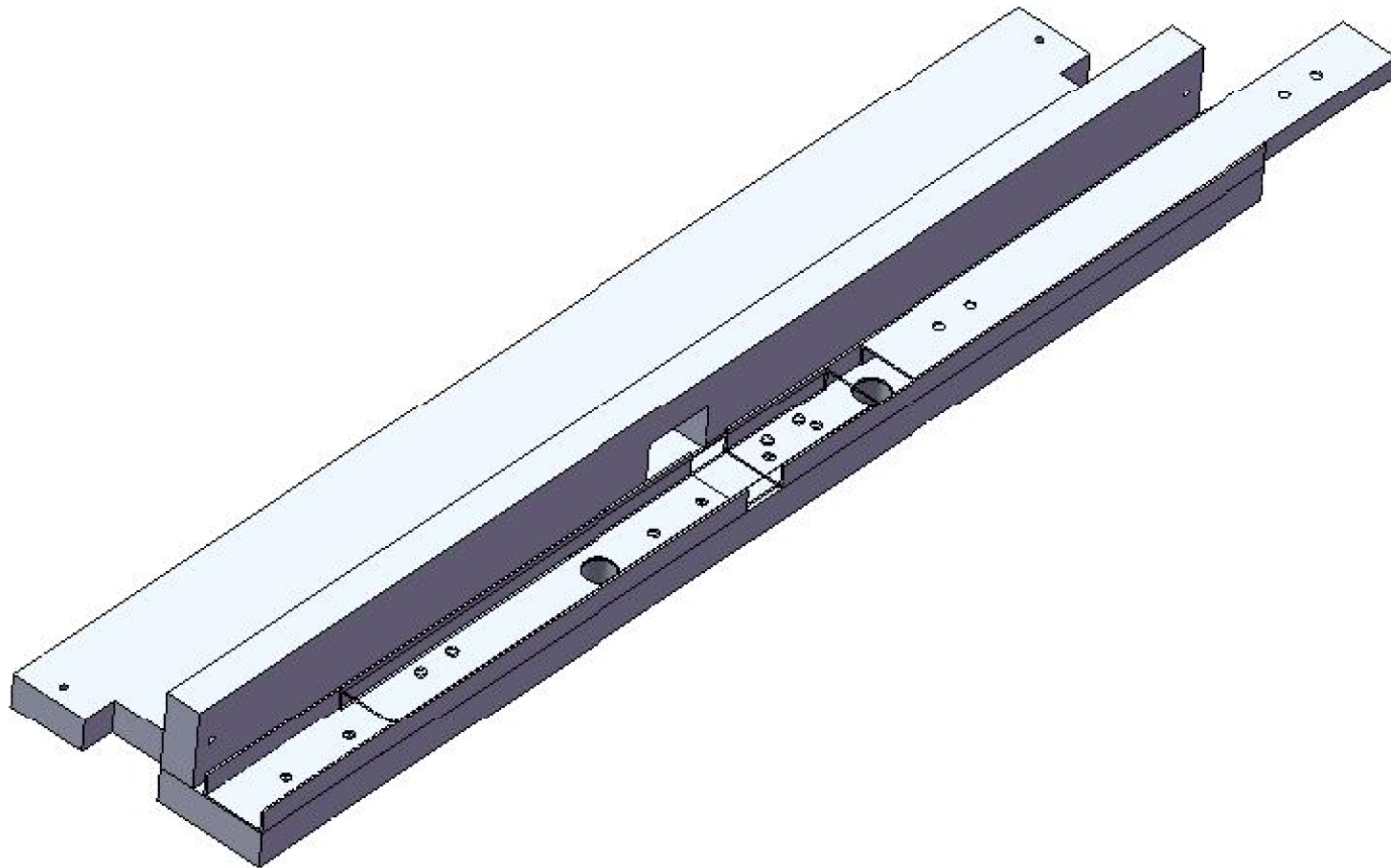
### Montage

Les bords de H3 ne doivent pas dépasser de H6



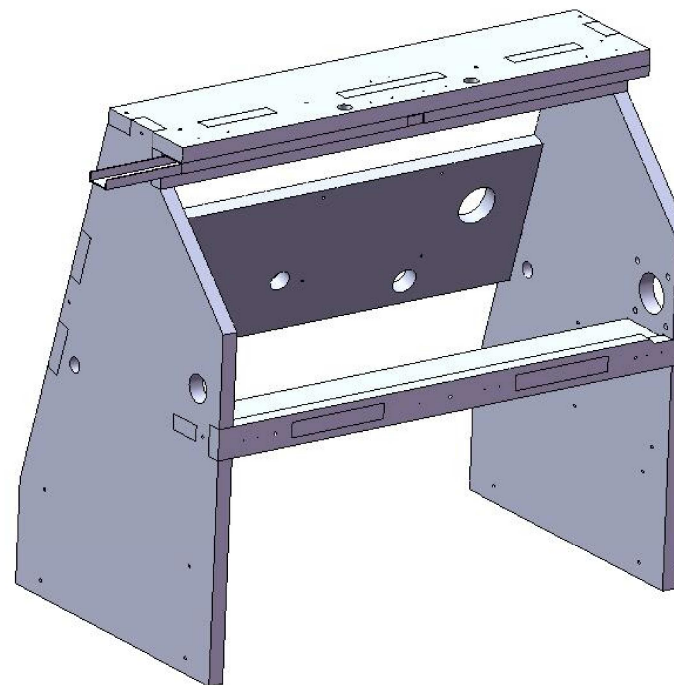
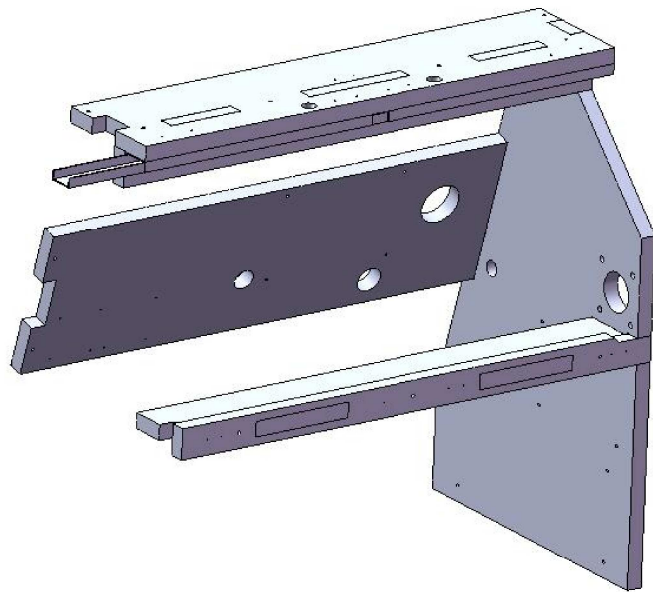
## Montage

- Préparer les 2 rails courts
- Positionner les trous comme décrit ci- dessous
- Viser les glissières avec les vis à bois de 15mm



## Montage

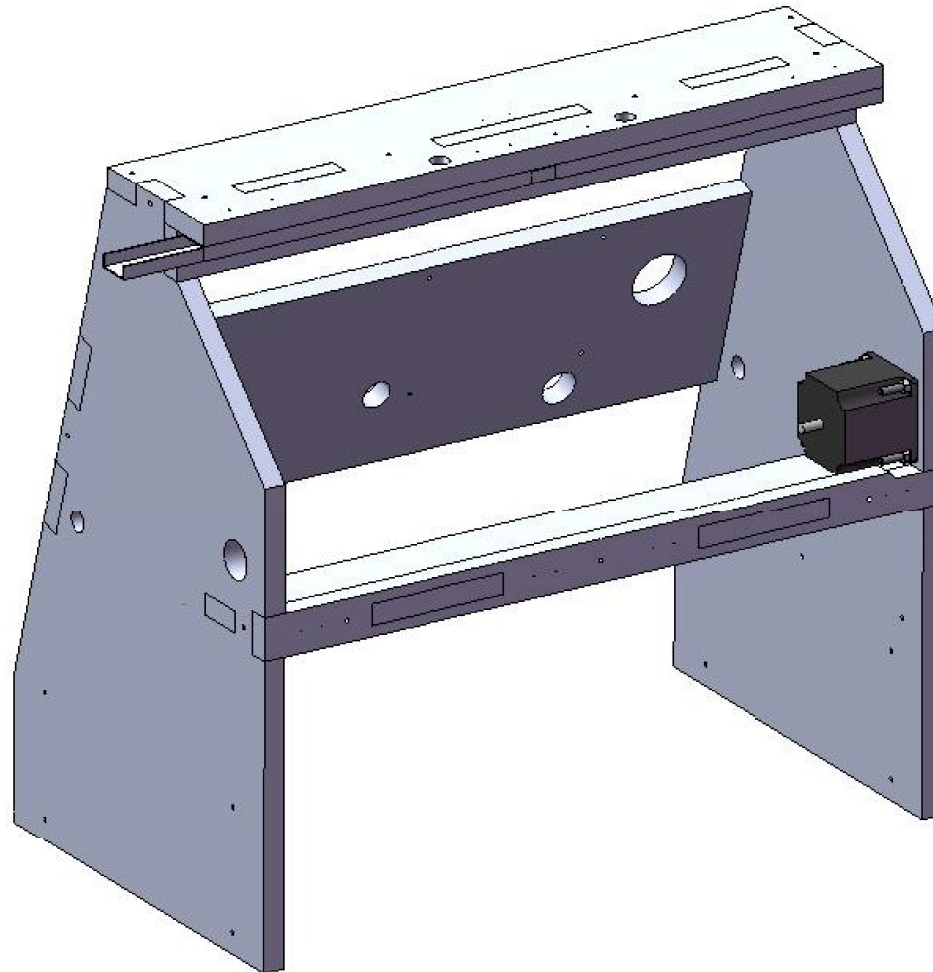
- Préparer les pièces H1, H2 et H5





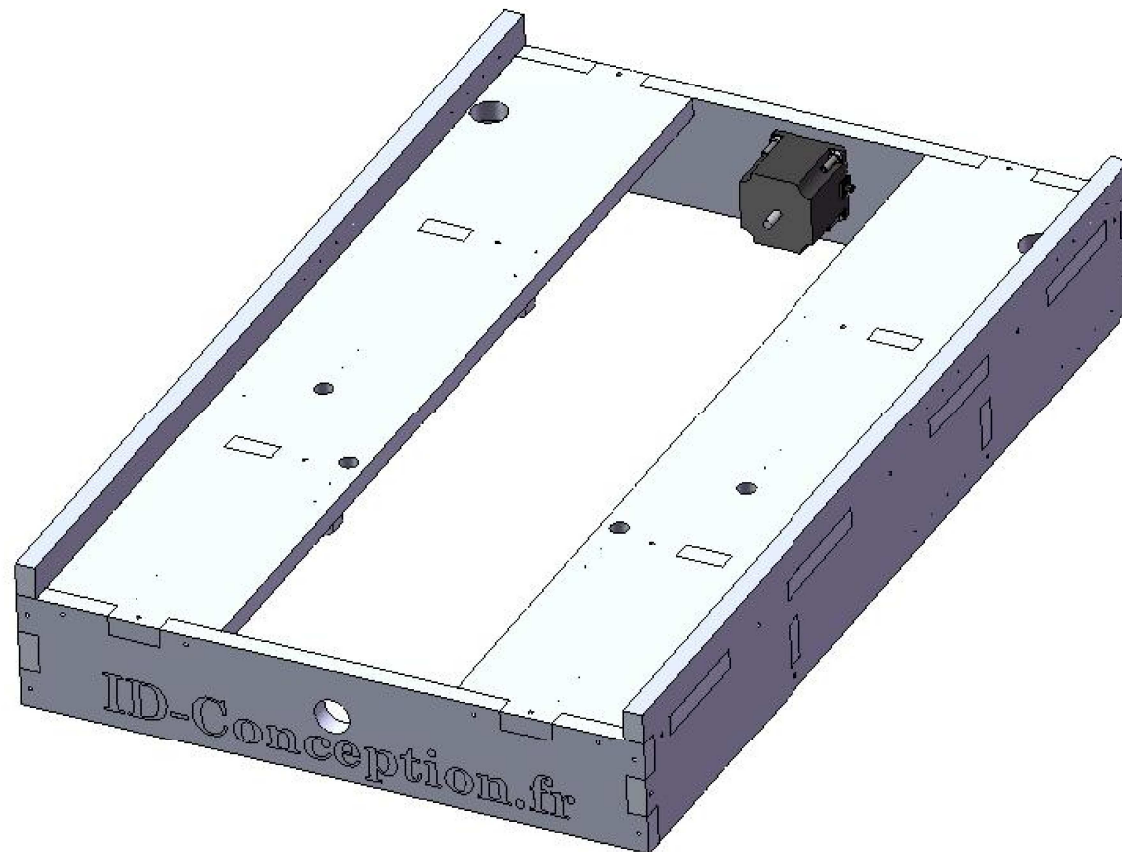
## Montage

- Préparer un moteur SANS rallonge, 4 vis M5 poelier, 4 rondelles Ø5 et 4 écrous M5
- Boulonner le moteur fil orienté à l'arrière



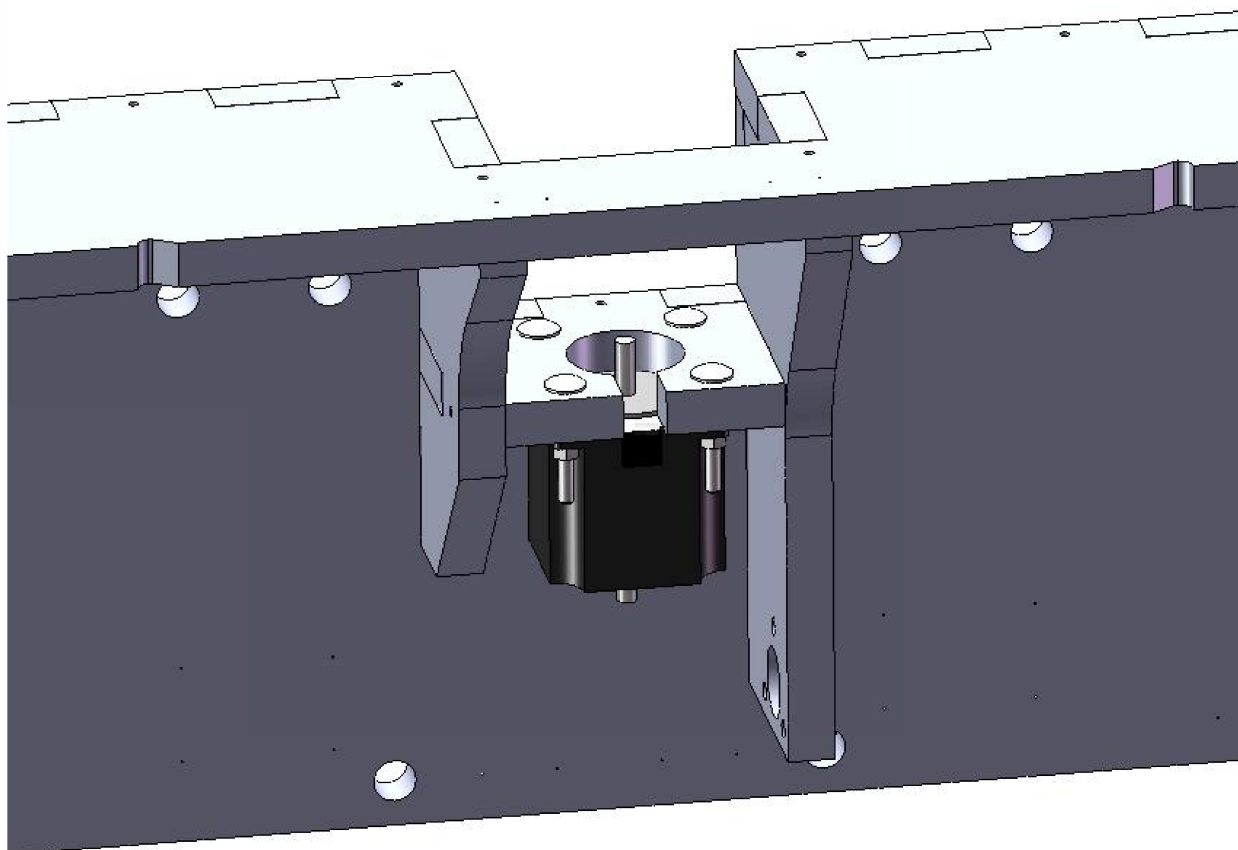
## Montage

- Préparer un moteur AVEC rallonge, 4 vis M5 poelier, 4 rondelles Ø5 et 4 écrous M5
- Boulonner le moteur fil orienté à droite



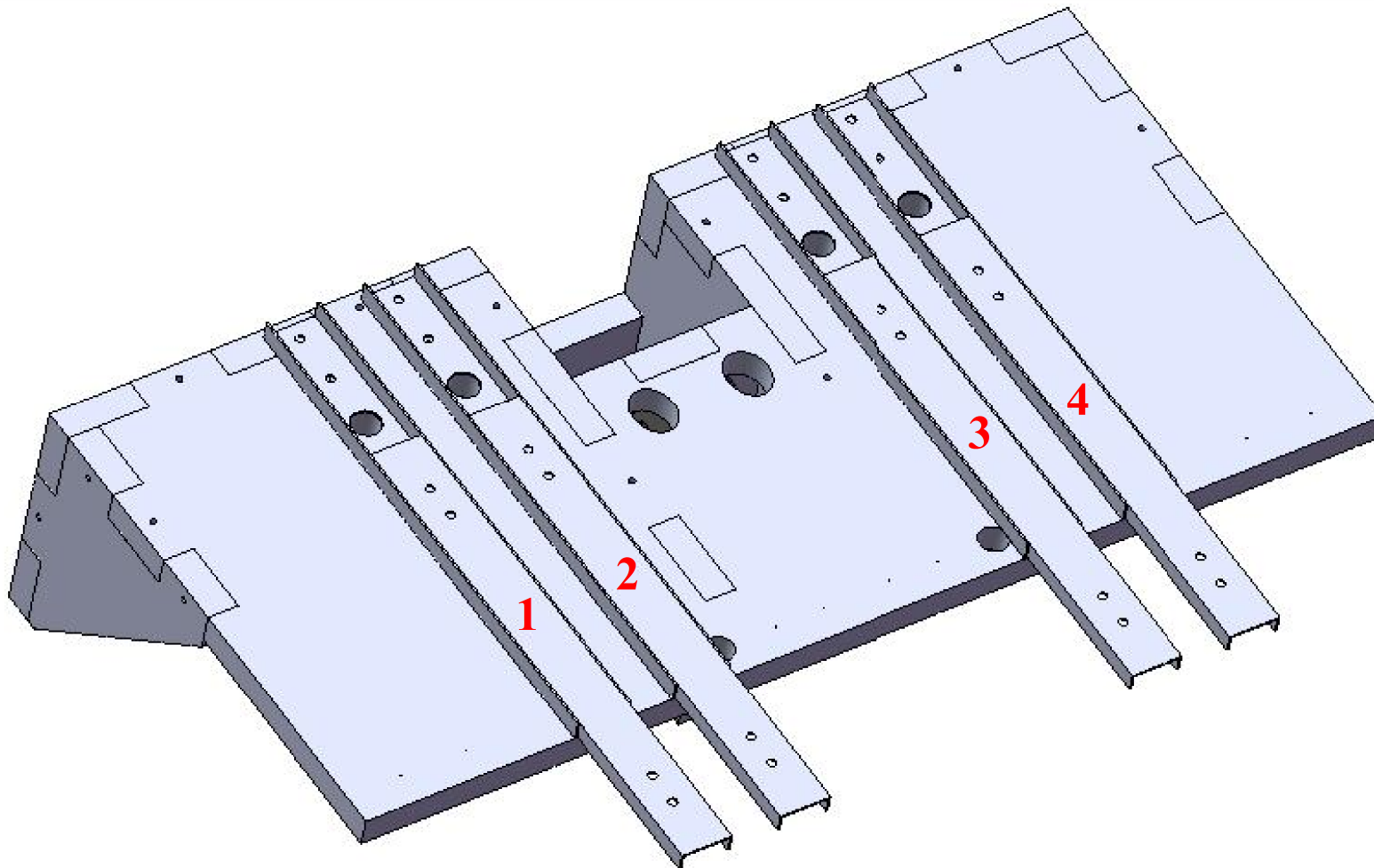
## Montage

- Préparer un moteur AVEC rallonge, 4 vis M5 poelier, 4 rondelles Ø5 et 4 écrous M5
- Boulonner le moteur fil orienté vers vous



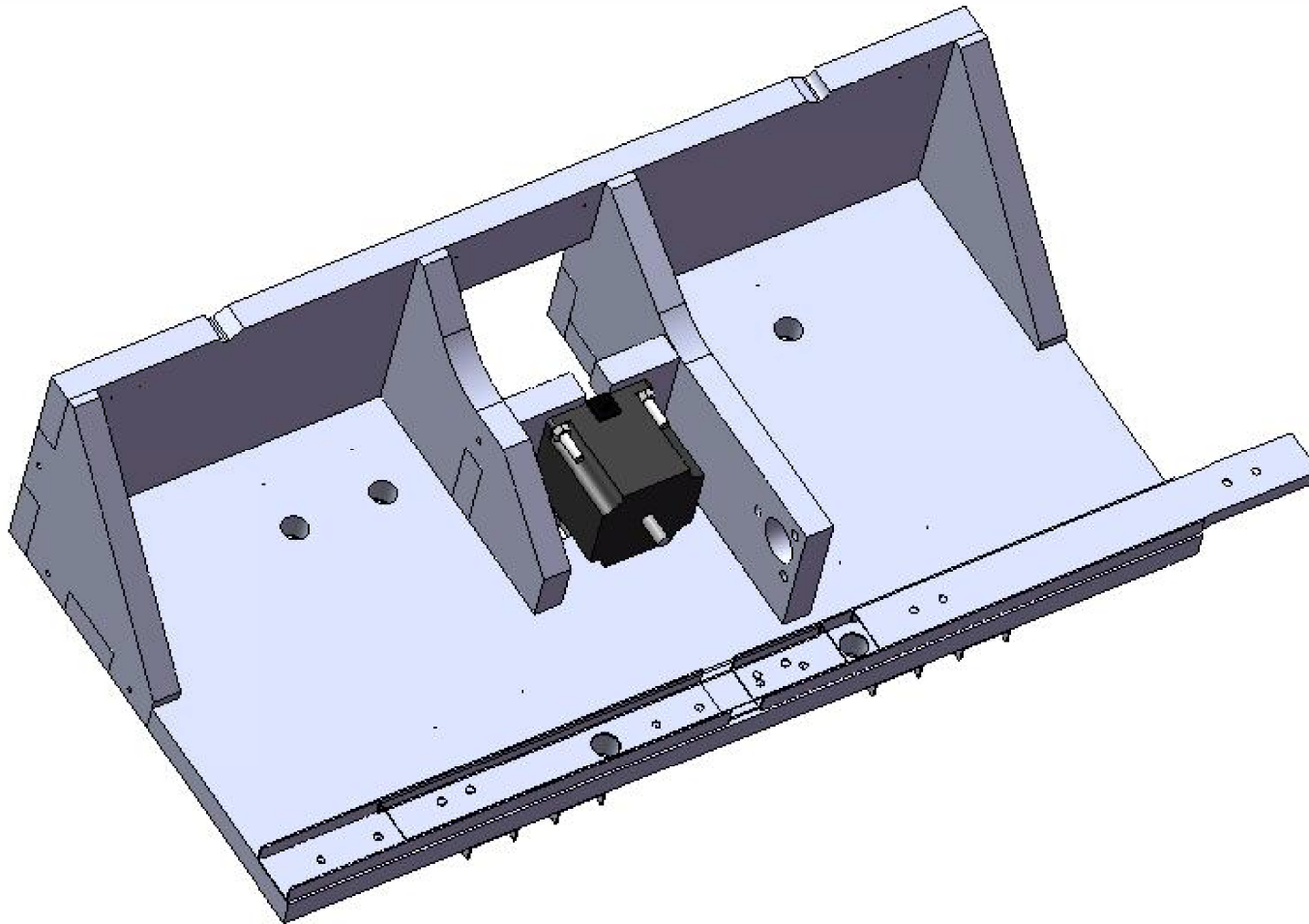
## Montage

- Préparer les 4 rails courts numérotés
- Positionner les trous comme décrit ci-dessous
- Visser les glissières avec les vis à bois de 15mm



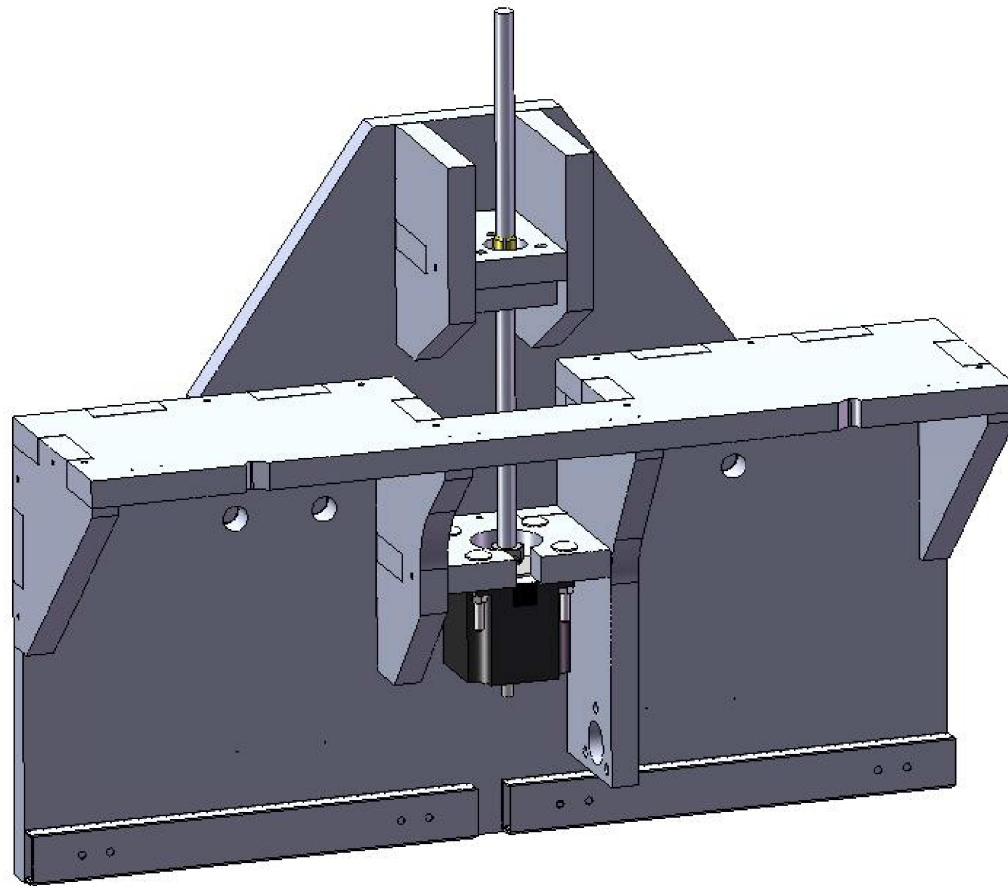
## Montage

- Préparer les 2 rails courts
- Positionner les trous comme décrit ci- dessous
- Visser les glissières avec les vis à bois de 15mm



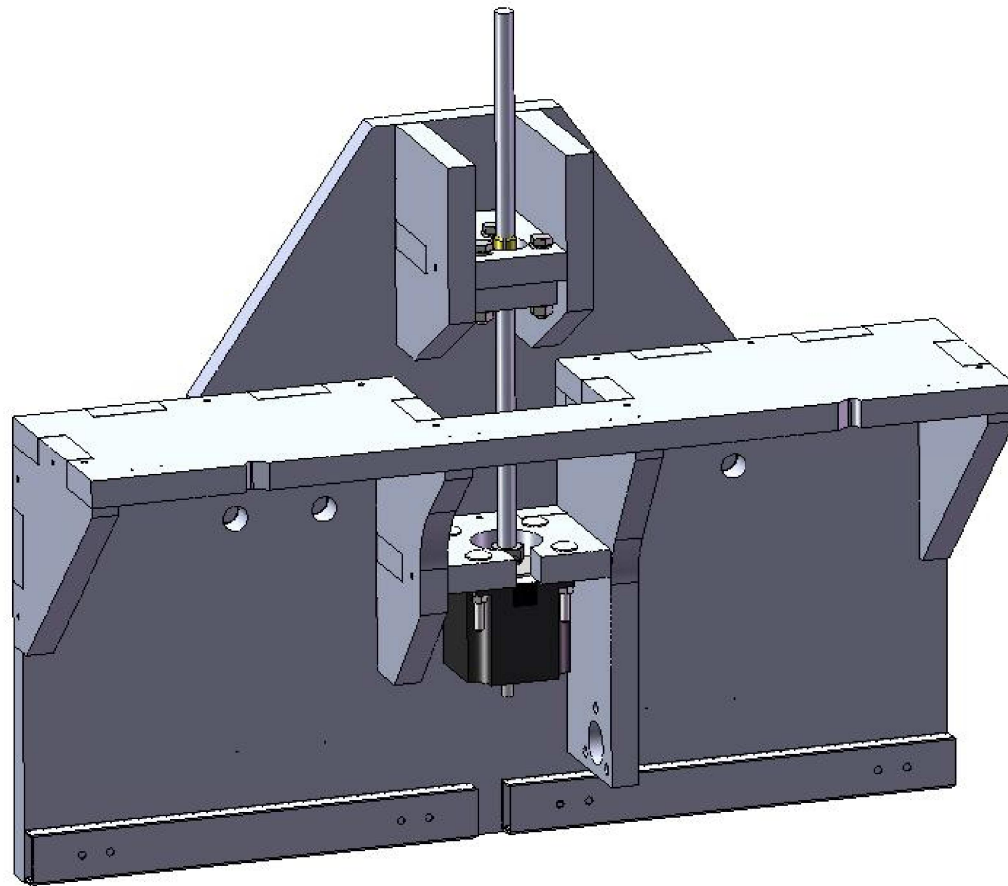
## Montage

- Préparer la tige filetée courte et une platine avec une cheville laiton
- Visser la platine à mi-longueur
- Verrouiller la tige filetée sur le moteur



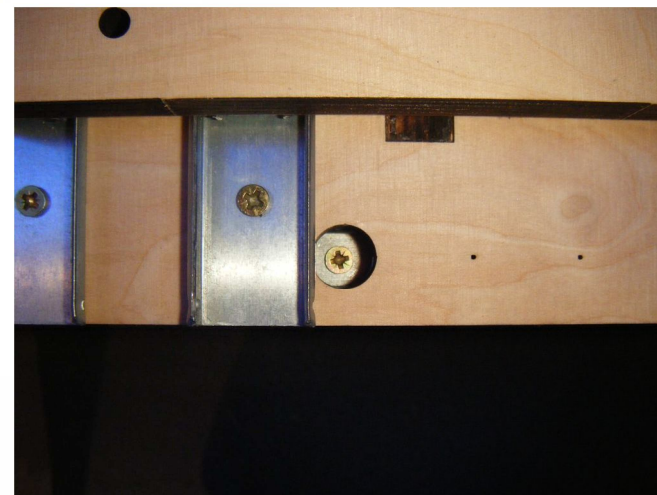
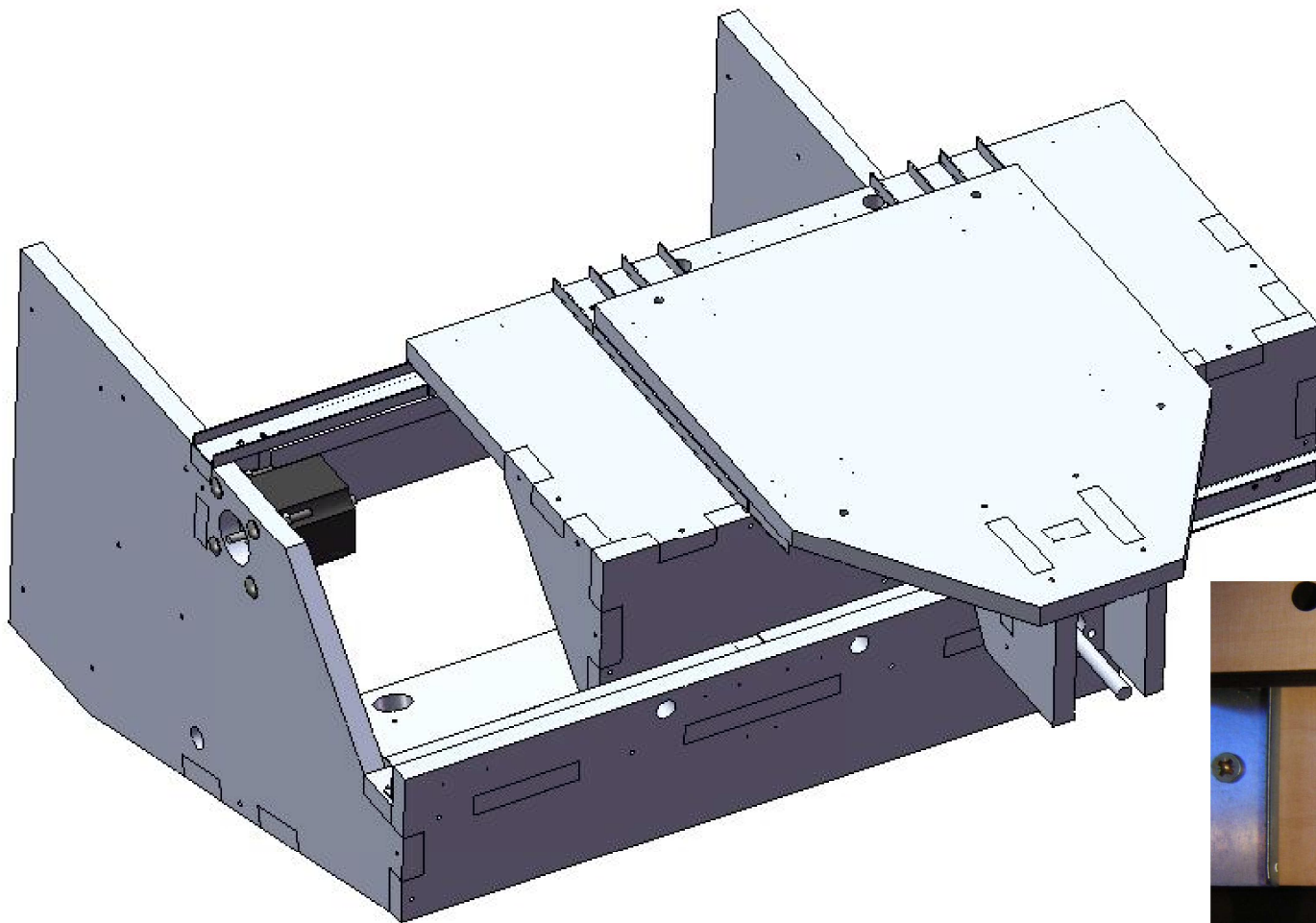
## Montage

- Préparer 3 vis M6, 3 écrous M6 et 8 rondelles Ø6
- Boulonner la platine sans la faire bouger au serrage



## Montage

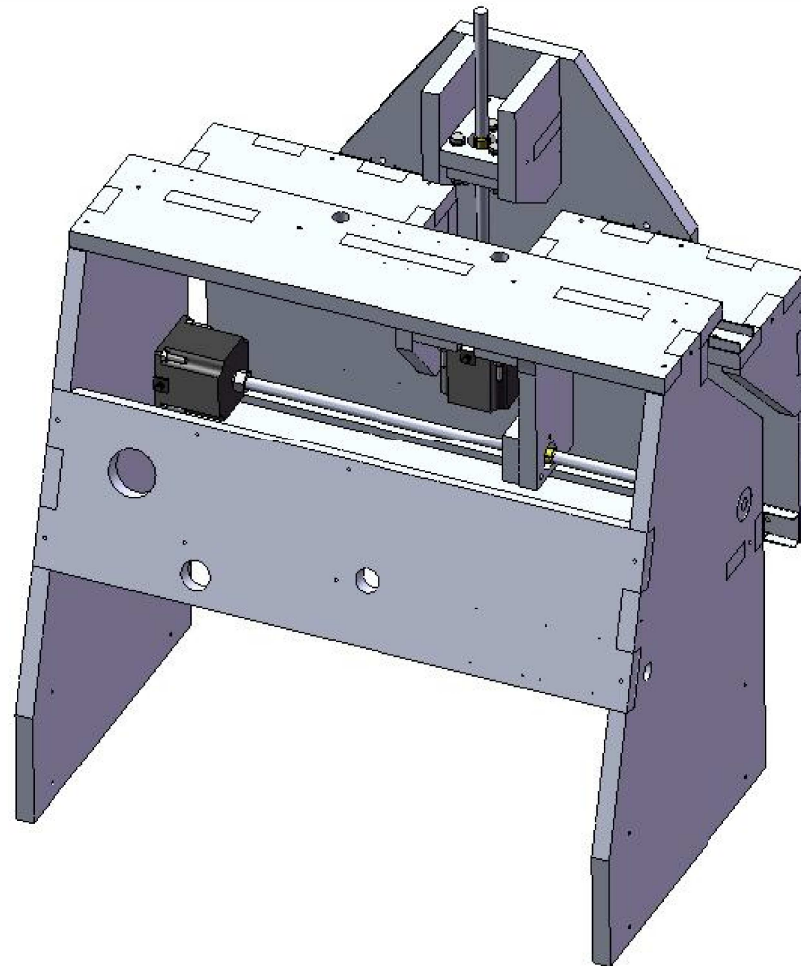
- Visser les glissières avec les vis à bois de 15mm  
(Pour les 8 vis inaccessibles utiliser les trous prévus à cette effet)





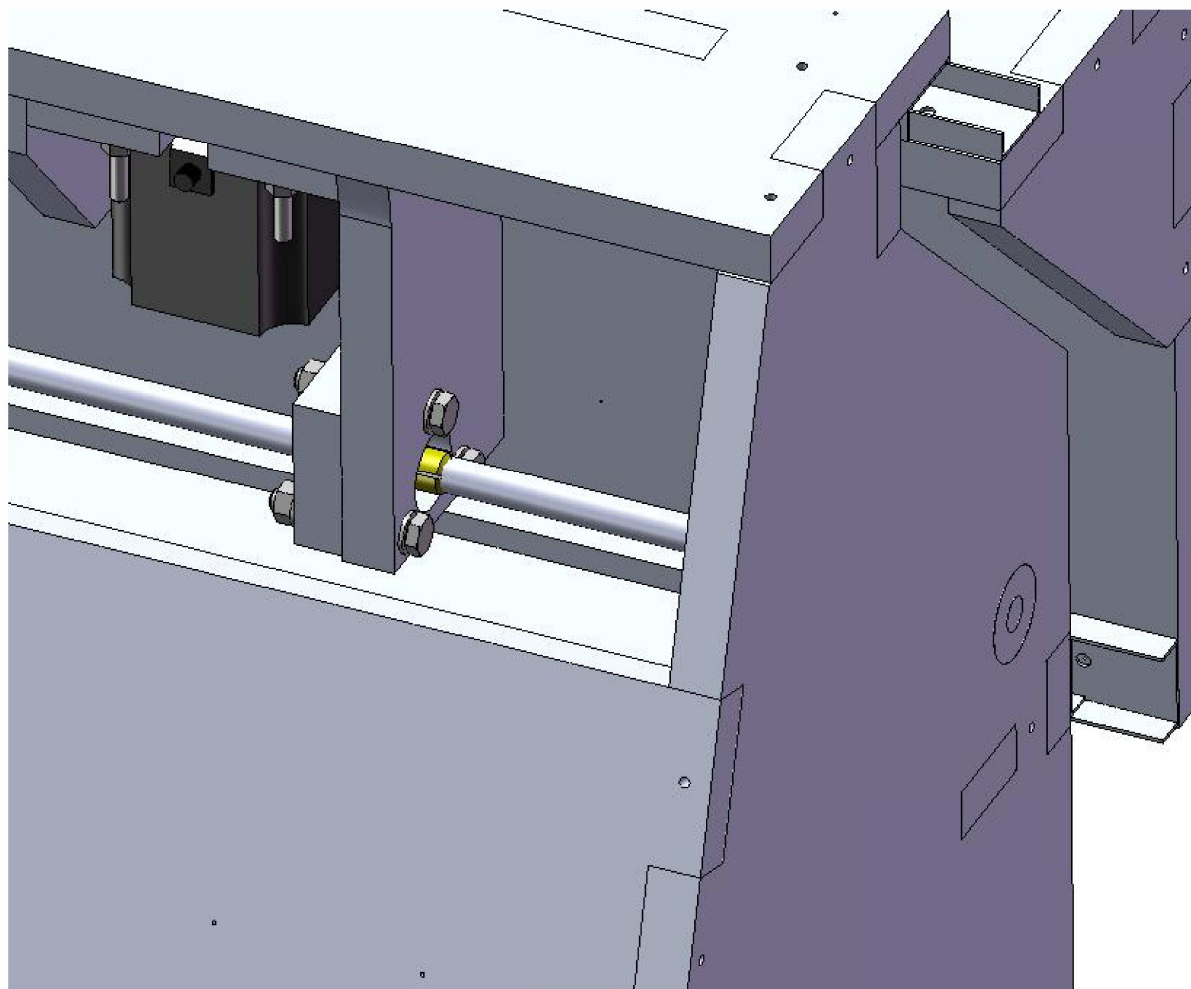
## Montage

- Préparer la tige filetée intermédiaire, une platine avec cheville laiton et la bague guide
- Visser la platine à mi-longueur
  - Verrouiller la tige filetée sur le moteur
  - Insérer la bague guide au bout de tige filetée



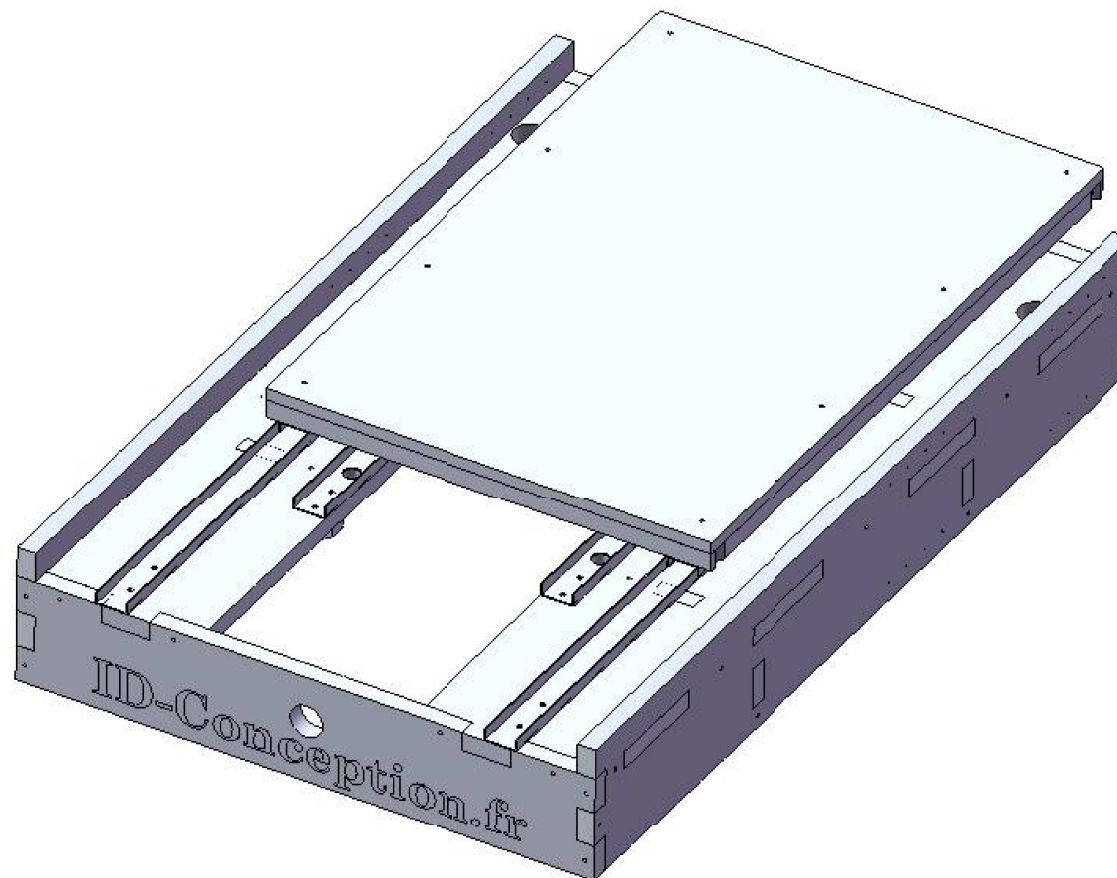
## Montage

- Préparer 3 vis M6, 3 écrous M6 et 8 rondelles Ø6
- Boulonner la platine sans la faire bouger au serrage



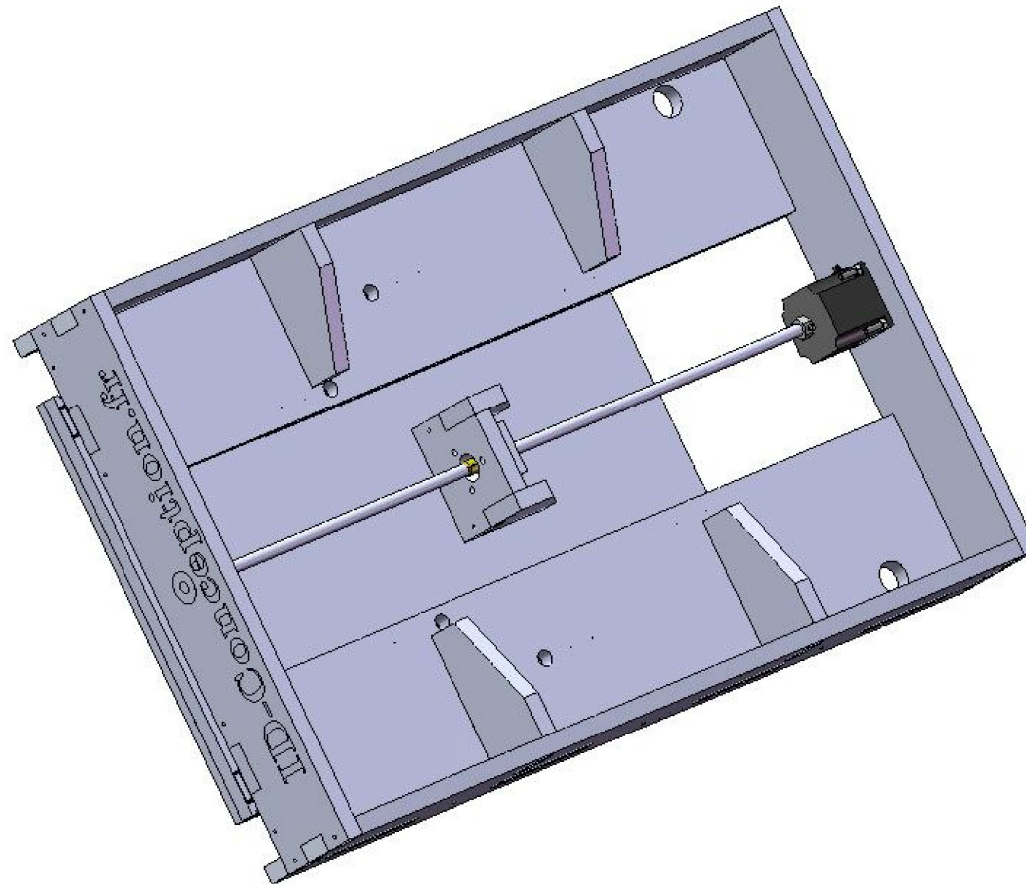
## Montage

- Visser les glissières avec les vis à bois de 15mm



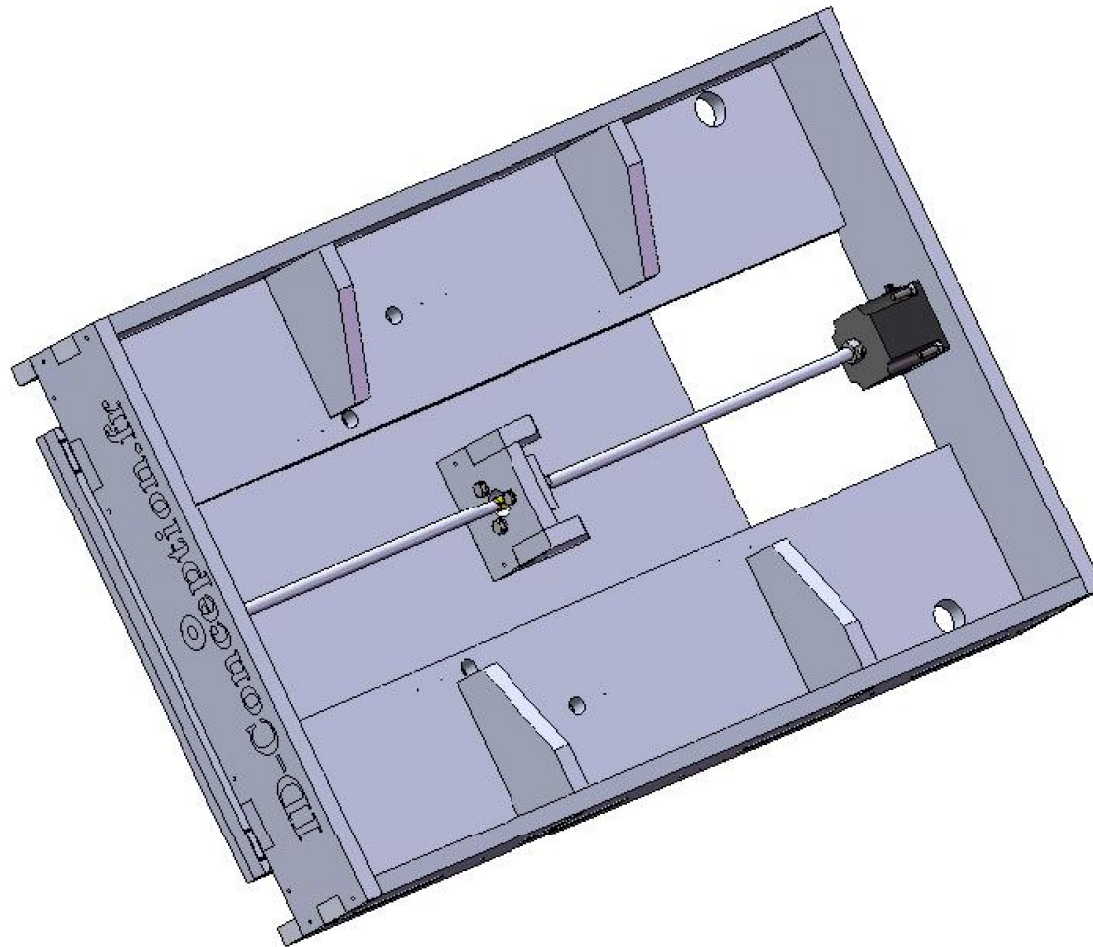
## Montage

- Préparer la tige filetée longue, une platine avec cheville laiton et la bague guide
- Visser la platine à mi-longueur
  - Verrouiller la tige filetée sur le moteur
  - Insérer la bague guide au bout de tige filetée



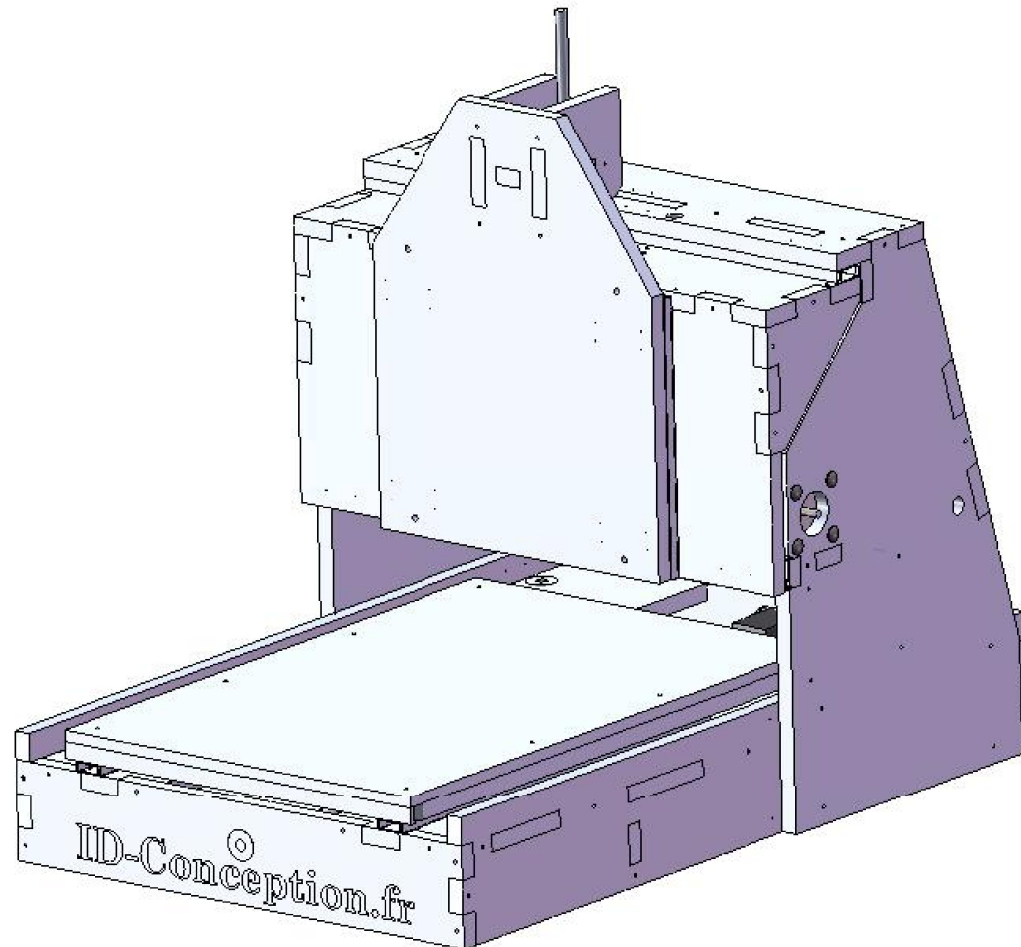
## Montage

- Préparer 3 vis M6, 3 écrous M6 et 8 rondelles Ø6
- Boulonner la platine sans la faire bouger au serrage



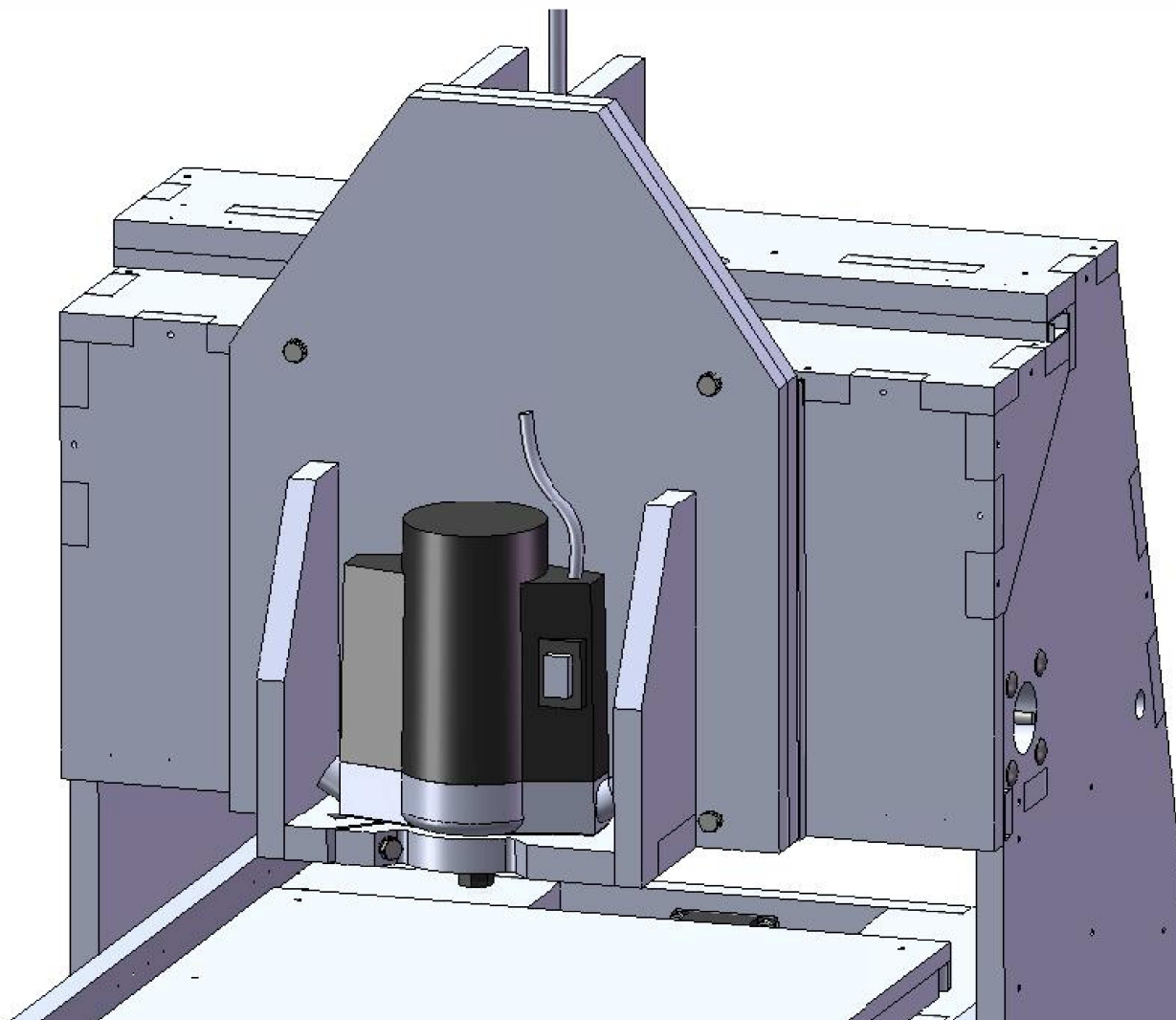
## Montage

- Assembler les deux ensembles
- Laisser 3 flèches visibles)  
(Si besoin utiliser une pige pour trouver les pré- trous)



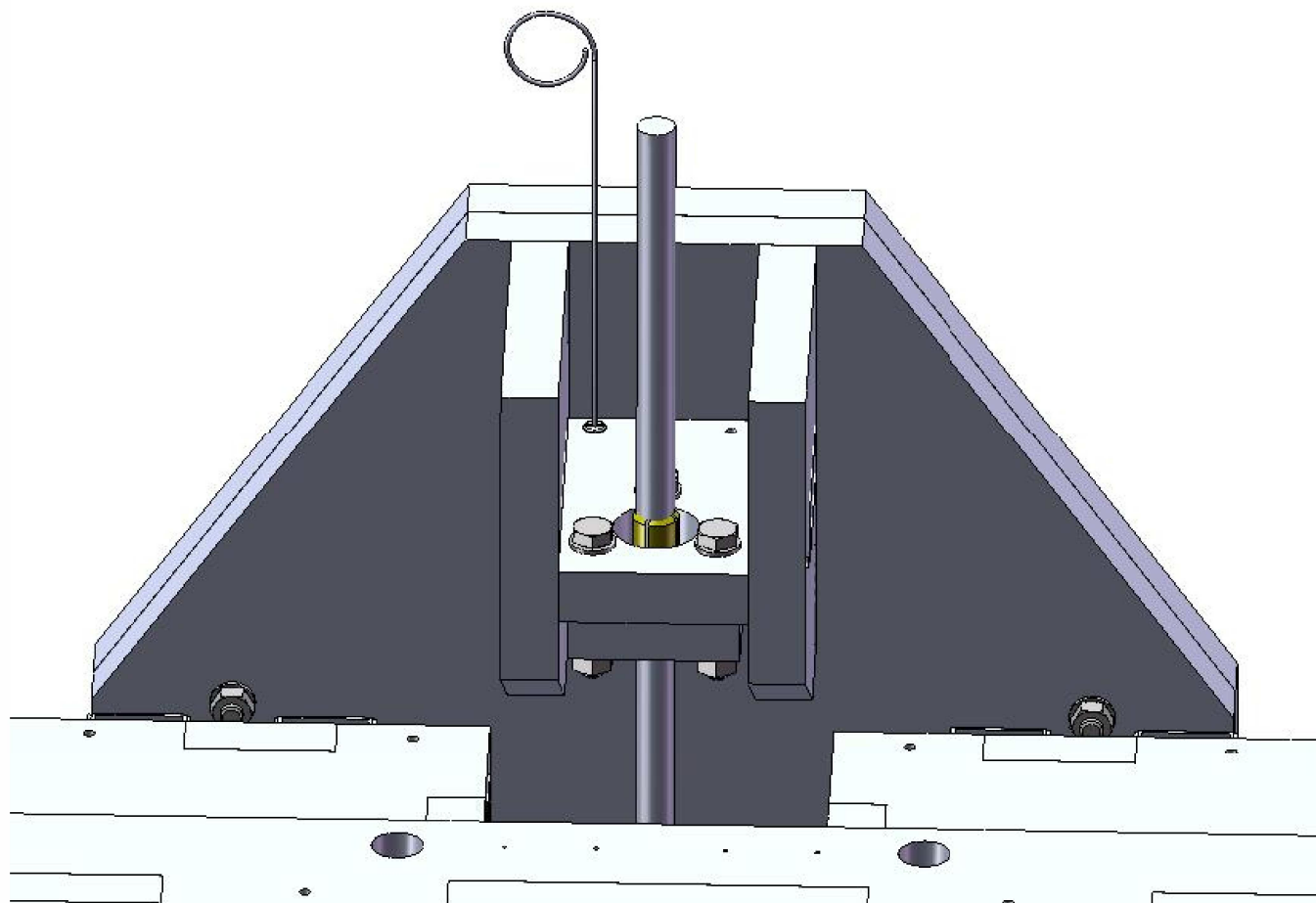
## Montage

- Préparer 4 vis M6, 4 écrous M6 et 8 rondelles Ø6
- Boulonner le porte outils
- Boulonner la broche



## Montage

- Placer le crochet passe câbles





## Rodage

- A l'aide d'une visseuse ou d'une perceuse faites faire à chaque axe deux aller retour.
  - Fixer la visseuse en bout d'axe moteur pour X et Y, en haut de la vis pour Z
- Appliquer une petite quantité de graisse sur les vis (graisse standard type lithium)
  - A l'aide d'une visseuse ou d'une perceuse faites faire à chaque axe quelques aller retour.
  - Enlevé le surplus de graisse



Veiller à ne pas forcer ni sur les axes ni en fin de course



Rester dans des vitesses raisonnables



La carte ne doit pas être connectée



 **Important**

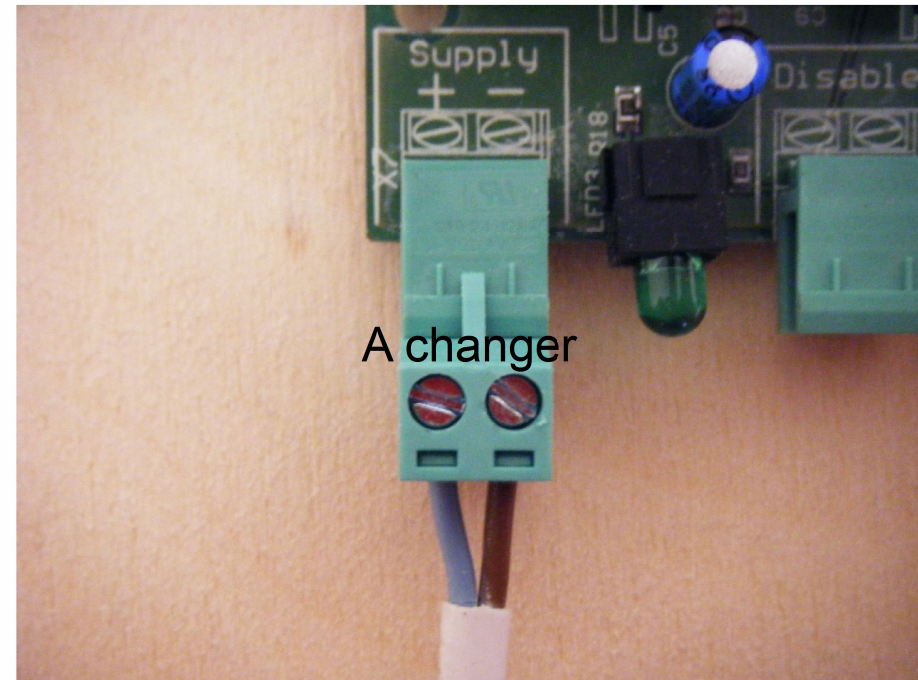
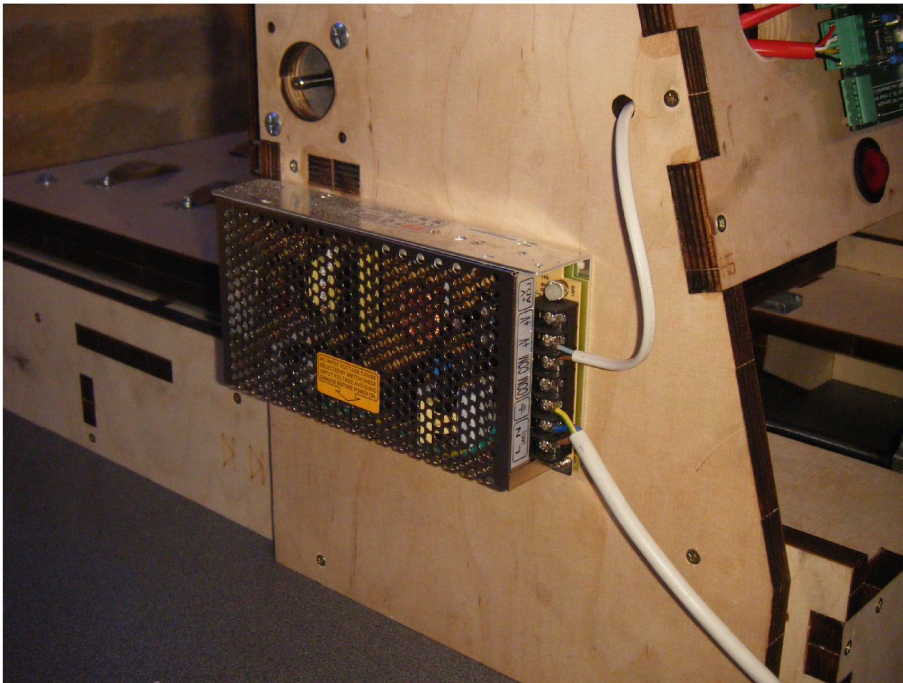


L'intégralité les branchements électriques doit se faire  
hors tension !



## Montage

- Visser l'alimentation
  - Insérer le bouton dans son logement
    - Connecter le cordon d'alimentation, "L" marron, "N" bleu et "⏚" jaune/vert
    - Connecter le bouton, "V+" marron et "Com" bleu

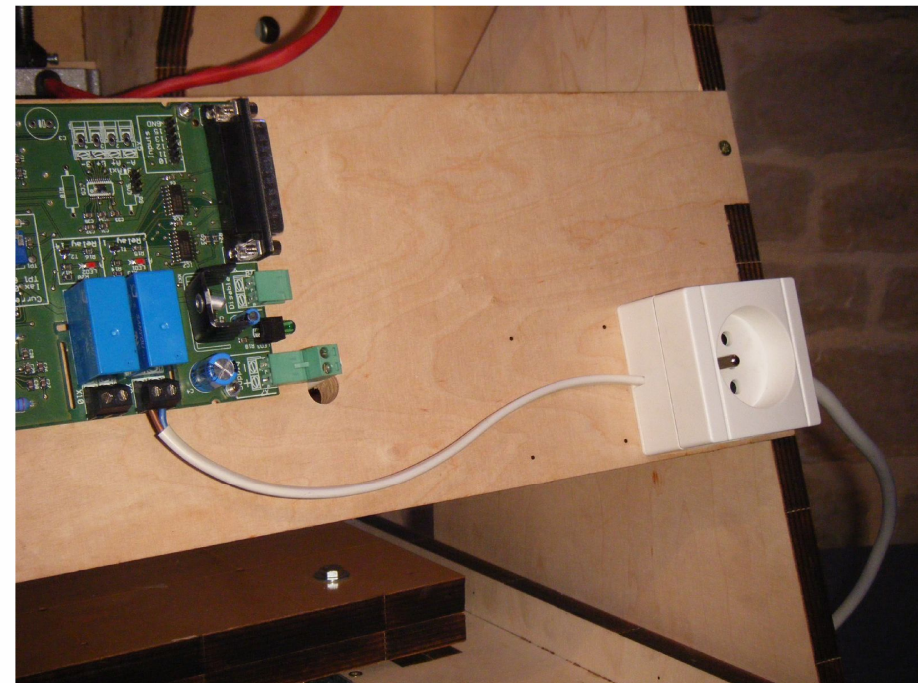
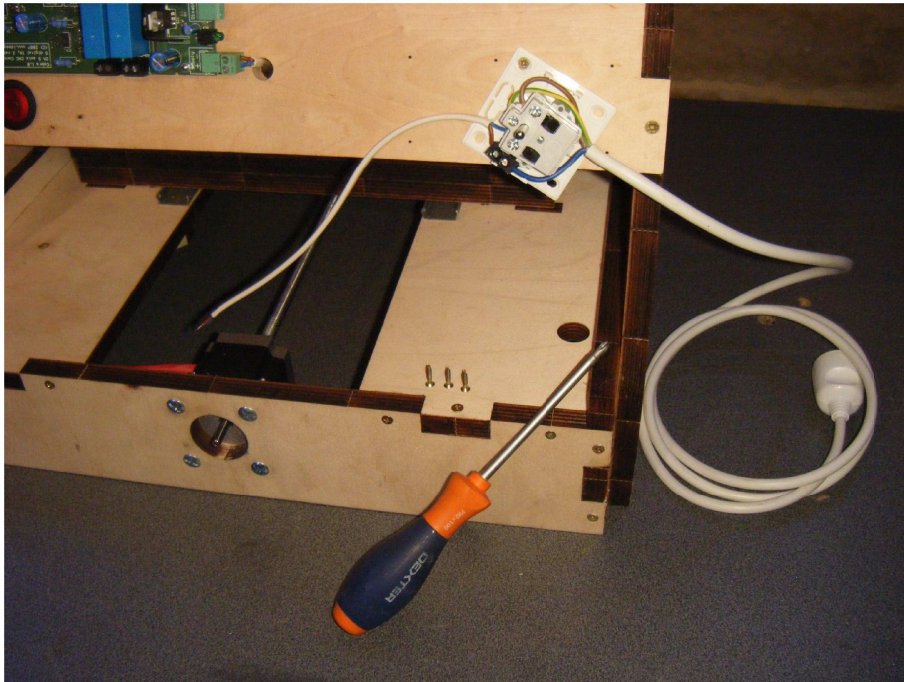


Vérifier que V+ soit connecté sur Supply + de la carte

# ID-CNC Notice de montage

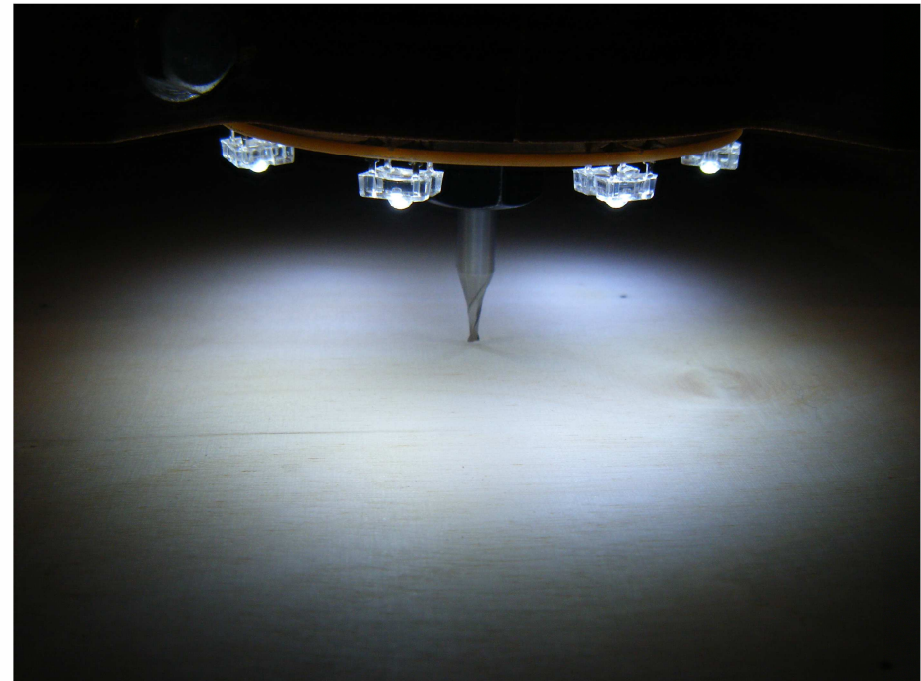
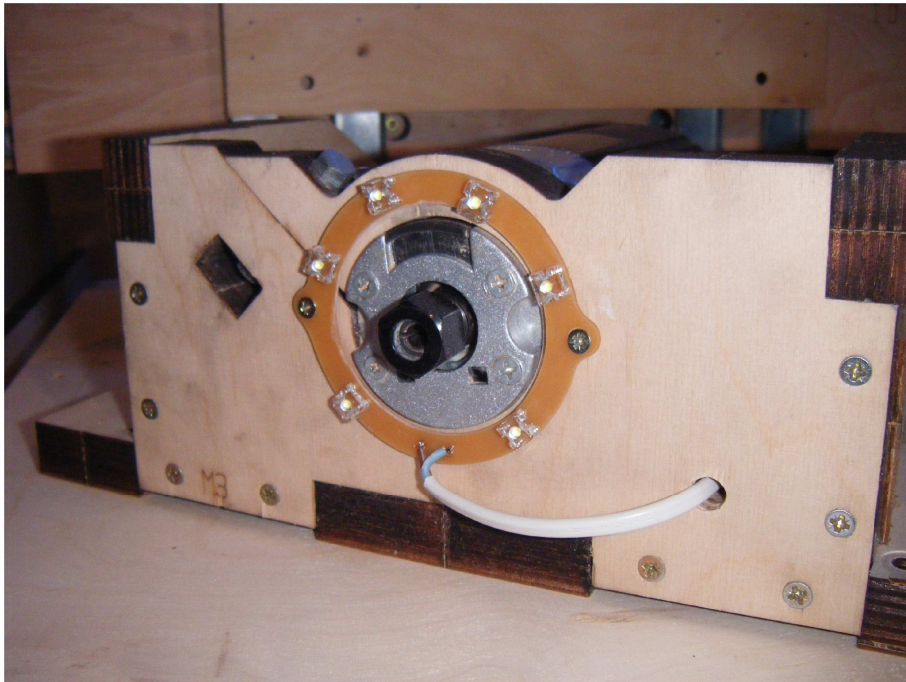
## Montage

- Ouvrir ,visser la prise et refermer la prise
- Connecter les fils au borne du relais



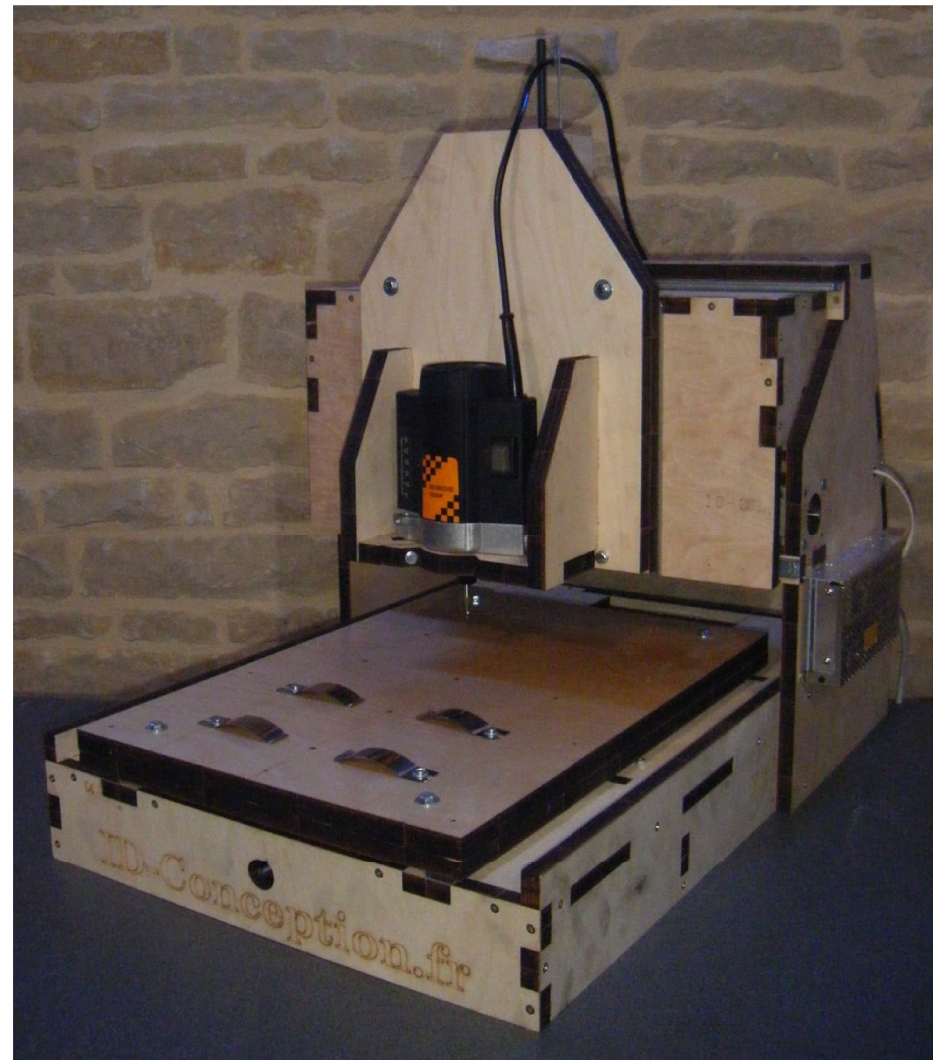
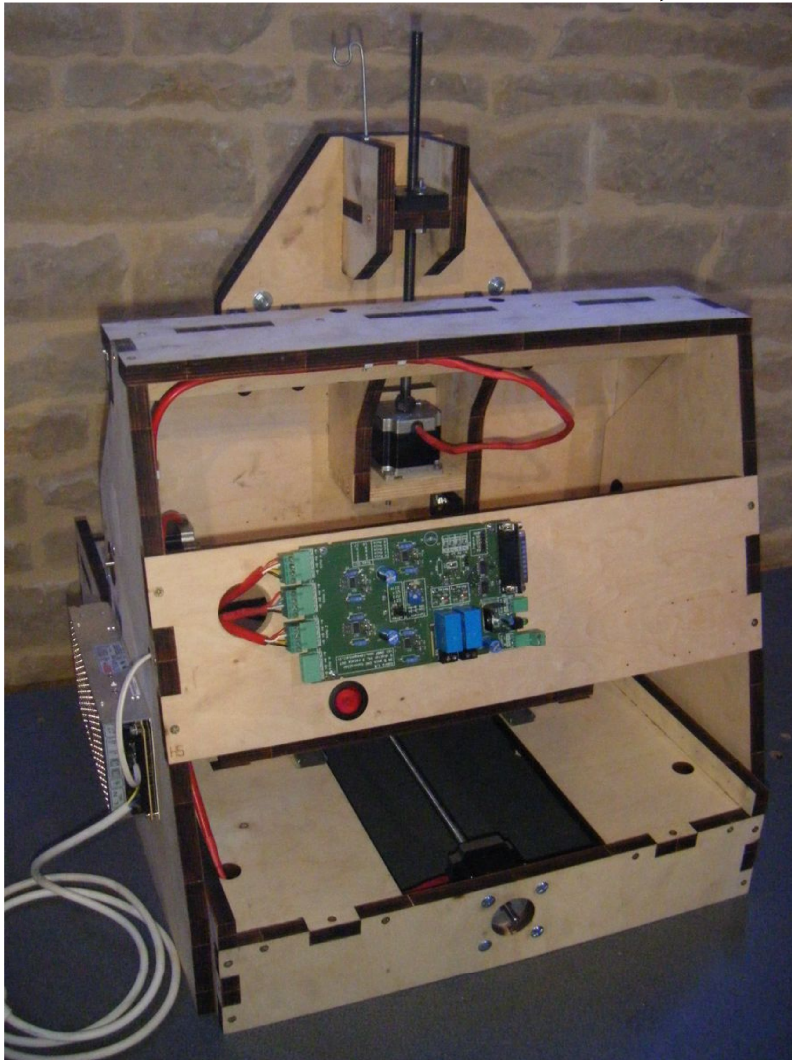
## Montage

- Visser le système d'éclairage
- Connecter le système d'éclairage à l'alimentation, V+ marron, COM bleu



## Montage

- Connecter les moteurs, X moteur fil court, Y moteur bas et Z moteur haut



Rendez- vous sur le site [ID Conception](#) pour la mise en route de la machine.

- ❗ - Configuration Mach3 EMC2
- ❗ - De nombreux tutoriels
- ❗ - Un forum qui s'enrichit chaque jour